

## INSTRUKCJA OBSŁUGI MODUŁÓW BATTERY PACK

## BATTERY PACK MODULES MANUAL



## MODUŁY AKUMULATORÓW BATTERY PACK

- ARMAC RACK BATTERY PACK – MODEL B/0609/R
- ARMAC RACK BATTERY PACK – MODEL B/0409/R
- ARMAC OFFICE BATTERY PACK – MODEL B/0609/O

## Spis treści

<b>1. Ważne instrukcje dotyczące użytkowania modułów Battery Pack</b> .....	3
<b>1.1 Wprowadzenie</b> .....	3
<b>1.2 Zastosowanie</b> .....	3
<b>1.3 Ogólne środki ostrożności</b> .....	3
<b>1.4 Indywidualne środki ostrożności</b> .....	4
<b>1.5 Transport</b> .....	5
<b>1.6 Gwarancja</b> .....	5
<b>1.7 Rozpakowanie i kontrola</b> .....	5
<b>1.8 Podłączenie pojedynczego modułu akumulatorów Battery Pack do UPS-a</b> .....	5
<b>1.8.1 Instalacja Battery Pack'u i zasilacza awaryjnego UPS za pomocą nóżek</b> .....	5
<b>1.8.2 Instalacja Battery Pack'u i zasilacza awaryjnego UPS w 19" szafie Rack</b> .....	6
<b>1.8.3 Instalacja Battery Pack'u i zasilacza awaryjnego UPS bez akcesoriów montażowych</b> .....	12
<b>1.9 Montaż wielu dodatkowych modułów akumulatorów Battery Pack</b> .....	13
<b>1.9.2 Instalacja kilku modułów Battery Pack i zasilacza awaryjnego UPS w 19" szafie Rack</b> .....	14
<b>1.9.3 Instalacja kilku modułów Battery Pack i zasilacza awaryjnego UPS bez akcesoriów montażowych</b> .....	19
<b>1.10 Przechowywanie oraz wentylacja</b> .....	20
<b>1.11 Zgodność z przepisami</b> .....	21
<b>2. Moduły Battery Pack</b> .....	22
<b>2.1 Przykładowy wygląd urządzeń</b> .....	22
<b>3. Baterie</b> .....	23
<b>3.1 Informacje ogólne oraz serwisowanie</b> .....	23
<b>3.2 Ładowanie baterii</b> .....	23
<b>4. Specyfikacja</b> .....	24

## 1. Ważne instrukcje dotyczące użytkowania modułów Battery Pack

### 1.1 Wprowadzenie

ZACHOWAJ TĘ INSTRUKCJĘ – Niniejszy zbiór informacji użytkowania modeli Battery Pack ARMAC: B/0609/R, B/0409/R, B/0609/O zawierają instrukcje i przepisy, których należy przestrzegać oraz dostosować się do nich podczas instalacji, użytkowania i serwisowania urządzenia. Nie należy korzystać z tego urządzenia przed uważnym przeczytaniem i dostosowaniem się do wszystkich informacji oraz zaleceń dotyczących bezpieczeństwa zawartych w instrukcji obsługi. Zachowaj instrukcję do jej wykorzystania w późniejszych celach.

### 1.2 Zastosowanie

- Te produkty zostały specjalnie zaprojektowane do pracy z zasilaczami awaryjnymi Armac UPS.
- Przed zakupem dodatkowego modułu Battery Pack należy dokładnie sprawdzić jakie jest łączne napięcie baterii wcześniej zakupionego UPS-a. Zasilacz awaryjny i moduł BP muszą mieć równe wartości całkowitego napięcia wewnętrznych baterii.
- Tego produktu oraz zasilacza awaryjnego UPS nie należy używać w systemach podtrzymywania życia lub innych istotnych urządzeniach krytycznych dla zdrowia.

### 1.3 Ogólne środki ostrożności

**UWAGA:** Zarówno UPS jak i moduł BP muszą mieć takie same łączne napięcie baterii. Nieprzestrzeganie tego zalecenia może spowodować uszkodzenie urządzeń i zagrożić życiu użytkownika.

- Użytkowanie urządzenia nie wymaga specjalistycznego szkolenia ani uprawnień elektrycznych.
- Wszystkie modele Battery Pack Armac są przeznaczone do pracy w kontrolowanym środowisku (kontrolowana temperatura oraz wilgotność, urządzenie powinno pracować wewnątrz budynku, bez zanieczyszczeń przewodzących [zapylenia, palnych gazów, substancji powodujących korozję etc.]).
- Podłączając moduł BP do UPS-a upewnij się, że bieguny (na kablu i obu urządzeniach) są poprawnie połączone. Zachowaj szczególną ostrożność i unikaj dotykania złącz obu urządzeń gołymi rękoma.
- Podłącz wszelkie okablowanie w sposób zgodny z obowiązującymi lokalnymi przepisami elektrycznymi oraz w taki sposób, aby wyeliminować ryzyko nadeprnięcia lub potknięcia się o nie.
- Gniazdo sieciowe powinno być łatwo dostępne oraz znajdować się w pobliżu zasilacza awaryjnego UPS. Pamiętaj, aby podłączyć UPS do gniazda z uziemieniem.
- W celu odizolowania dopływu systemu zasilania awaryjnego od gniazda prądu zmiennego, wyjmij wtyczkę z gniazda elektrycznego.
- Nie wolno używać UPS-a z modułem / modułami BP do pracy poza znamionowymi wartościami obciążenia.
- Nie należy demontować obudowy. Wewnątrz urządzenia nie znajdują się żadne części, które mogłyby być naprawiane przez użytkownika. Serwisowanie powierzaj wykwalifikowanemu personelowi technicznemu.
- Podczas trwania gwarancji zabrania się wymiany akumulatorów przez użytkowników urządzeń Battery Pack.
- Akumulatory należy wymieniać na akumulatory tego samego typu i o tej samej liczbie zapieczętowanych komór elektrolitu. Serwisowanie akumulatorów powinno być wykonywane lub nadzorowane przez wykwalifikowany personel posiadający wiedzę z zakresu akumulatorów oraz wymaganych środków ostrożności.
- W celu zapewnienia prawidłowego działania całego systemu UPS z modułami Battery Pack, w tym samych urządzeń oraz ich baterii, wraz z zwiększeniem ich żywotności, zaleca się ładowanie akumulatorów (poprzez prawidłowe podłączenie urządzenia do zasilania i ustawienie włącznika zasilania na ON) co najmniej raz w przeciągu pół roku, przez 24 godziny lub do pełnego naładowania, aby uniknąć całkowitego rozładowania baterii.

- Baterie powinny być utylizowane zgodnie z obowiązującymi normami oraz przepisami w kraju, w którym są one użytkowane.

#### **UWAGA: RYZYKO PORAŻENIA PRĄDEM!**

- Po odłączeniu tego urządzenia od sieci, akumulator UPS-a oraz modułów BP nadal może podtrzymywać niebezpieczny poziom napięcia.
- Urządzenia zawierają szereg baterii (ilość zależy od modelu Battery Pack) o dużej pojemności. Nie należy otwierać obudowy, aby uniknąć ryzyka porażenia prądem. Jeśli wymagany jest jakikolwiek przegląd lub wymiana akumulatora skontaktuj się ze sprzedawcą lub autoryzowanym serwisem.
- Pod żadnym pozorem nie łącz obu złącz bateryjnych tego samego Battery Pack'u jednym kablem połączeniowym. Spowoduje to spięcie urządzenia, które doprowadzić może do uszkodzenia sprzętu lub do zagrożenia życia użytkownika.
- Nie wrzucaj, nie otwieraj, nie rozbijaj akumulatorów. Zabronione jest wrzucanie baterii do ognia. Wyciek elektrolitu jest szkodliwy dla skóry i oczu. Może on być toksyczny.
- Nie stawiaj na urządzeniu żadnych pojemników z wodą (np. szklanki, butelki etc.) lub z innymi substancjami, które mogłyby przedostać się do urządzenia, aby uniknąć niebezpieczeństw związanych z nieprawidłowym obsługiwaniem UPS-a i / lub modułu Battery Pack. Wewnętrzne zwarcie systemu UPS / BP może prowadzić do zagrożeń takich jak przepięcia, pożar lub porażenie prądem.
- W przypadku wydobywania się dymu z urządzenia jak najszybciej odłącz dopływ zasilania sieciowego. W przypadku pożaru jak najszybciej odłącz dopływ zasilania sieciowego oraz zawiadom straż pożarną o zaistniałej sytuacji, dzwoniąc pod numer straży obowiązujący w kraju, w którym przebywasz.
- **NIGDY** nie dopuść do sytuacji, w której mogłyby wystąpić jakiekolwiek iskry lub płomień w pobliżu UPS-a lub baterii. Wystąpienie takiej sytuacji może mieć bardzo negatywne konsekwencje w stosunku do osób oraz rzeczy znajdujących się w pobliżu.
- Producent i dystrybutor nie odpowiadają za jakiegokolwiek szkody powstałe w wyniku niewłaściwego użytkowania i niewłaściwego postępowania z modułami Battery Pack (niezgodnego z niniejszą instrukcją).

### **1.4 Indywidualne środki ostrożności**

- W przypadku wymogu serwisowania urządzenia, powinno się ono odbywać lub być nadzorowane przez osobę posiadającą odpowiednie kwalifikacje do pracy z akumulatorami oraz wiedzę dotyczącą zachowania właściwych środków ostrożności przy pracy z bateriami.
- Podczas serwisowania lub innych czynności, które wymagają będą pracy wewnątrz urządzenia lub kontaktu z elementami, które mogą być pod potencjalnym napięciem, należy przed dokonaniem tych czynności przestrzegać następujących zasad bezpieczeństwa:
  - Zdjąć wszelkie bransoletki, naszyjniki, pierścionki, zegarki lub inne metalowe przedmioty z rąk oraz szyi.
  - Używać narzędzi z izolowanymi uchwytami.
- Zawsze przed przystąpieniem do serwisowania modułów Battery Pack powinna znajdować się w pobliżu osoba, która zareagowałaby oraz podjęła odpowiednie czynności w celu pomocy osobie serwisującej w razie wypadku. Osoba serwisująca powinna zawsze umyć ręce po zakończeniu pracy nad urządzeniem.
- Podczas serwisowania należy posiadać w pobliżu dużo świeżej wody z mydłem na wypadek kontaktu skóry, odzieży lub oczu z kwasem akumulatorowym. W przypadku takiego kontaktu natychmiast przemyj miejsce, w którym nastąpił kontakt wodą z mydłem. Jeśli kwas przedostał się do oczu natychmiast przystąp do ich mycia oczu bieżącą zimną wodą przez co najmniej 15 minut i natychmiast wezwij pomoc medyczną.

## 1.5 Transport

Podczas transportu należy przechowywać moduły Battery Pack wyłącznie w oryginalnym opakowaniu w celu ochrony przed wstrząsami oraz uderzeniami. Nie należy wyrzucać opakowania do śmieci.

## 1.6 Gwarancja

Utratę uprawnień wynikających z gwarancji powoduje ponadto zdjęcie, uszkodzenie lub zerwanie plomby znajdującej się na urządzeniu. Ponadto gwarancja nie przysługuje w przypadku wystąpienia awarii i wad wynikających z niewłaściwego użytkowania modułu akumulatorów BP i niewłaściwego postępowania z urządzeniem (niezgodnego z niniejszą instrukcją). Uszkodzenia mechaniczne są podstawą do odrzucenia reklamacji.

## 1.7 Rozpakowanie i kontrola

Ostrożnie rozpakuj moduł Battery Pack z kartonu transportowego. Sprawdź czy następujące elementy znajdują się w opakowaniu:

- Moduł Battery Pack,
- Kabel do podłączenia do kompatybilnego UPS-a z takim samym całkowitym napięciem baterii,
- Podstawki, uszy oraz inne elementy montażowe\*
- Instrukcja obsługi.

W przypadku braku lub uszkodzenia jednego z wymienionych powyżej punktów, należy w miarę możliwości spisać protokół rozbieżności/braków oraz niezwłocznie powiadomić sprzedawcę oraz przewoźnika o wystąpieniu takiej sytuacji w tym samym dniu co data dostawy.

\*Dotyczy wyłącznie modułów Battery Pack typu Rack – modele B/0609/R oraz B/0409/R.

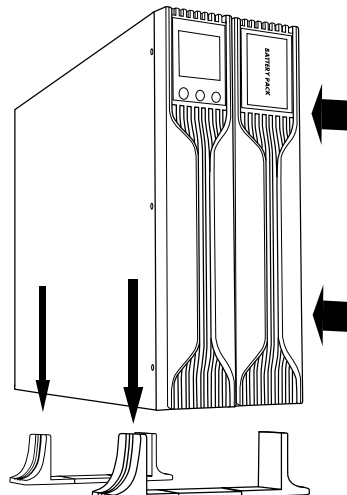
## 1.8 Podłączenie pojedynczego modułu akumulatorów Battery Pack do UPS-a

**UWAGA:** Po poprawnym połączeniu modułu Battery Pack wyświetlacz UPS będzie pokazywał wyłącznie swój status działania. Poziom baterii, obciążenia, napięcia etc. dodatkowego modułu Battery Pack nie zostanie wyświetlony.

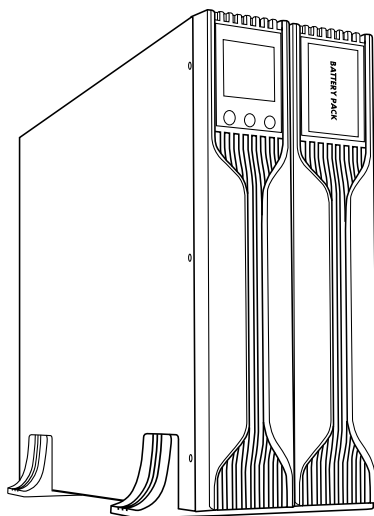
### 1.8.1 Instalacja Battery Pack'u i zasilacza awaryjnego UPS za pomocą nóżek

Ten sposób połączenia zasilacza awaryjnego Rack z modułem BP dotyczy wyłącznie modeli Battery Pack B/0609/R oraz B/0409/R. Te moduły akumulatorów posiadają podstawki do stabilnego montażu z zasilaczem UPS na równych powierzchniach płaskich.

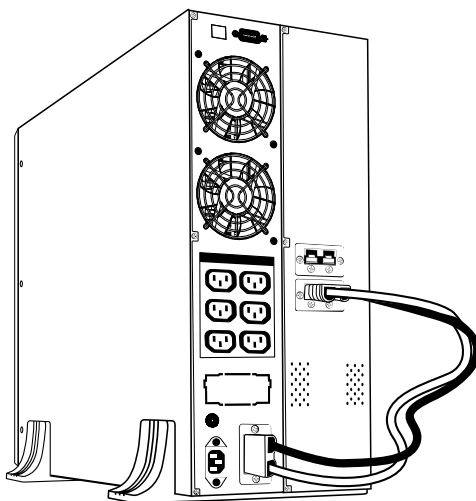
- 1) Za pomocą dołączonych elementów, rozszerz nóżki i umieść je na równej, płaskiej powierzchni.



- 2) Podnieś\* UPS i zestaw akumulatorów Battery Pack, a następnie powoli, opuść je pionowo na nóżki.



- 3) Odkręć zaślepki i podłącz UPS Armac z Battery Pack, za pomocą dołączonego do BP kabla. Unikaj dotykania złącz gołymi rękoma.



- 4) Upewnij się, że oba urządzenia są stabilne, przed włączeniem UPS. Pomińcie tego kroku może doprowadzić do uszkodzenia urządzeń. Po wykonaniu tej czynności możliwe jest podłączanie obciążeń do zasilacza awaryjnego UPS oraz Battery Pack'u Armac.

\*Nie zaleca się samodzielnej instalacji modułów Battery Pack i UPS. Może to doprowadzić do uszkodzenia urządzeń i / lub wypadku.

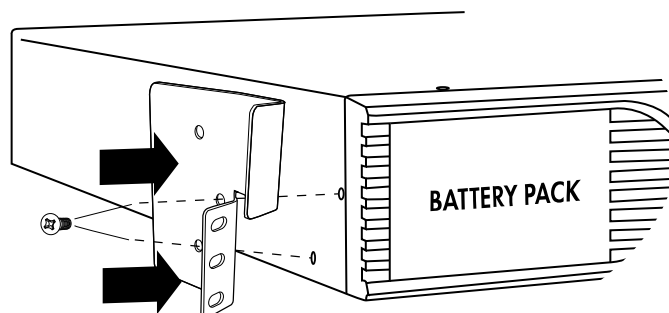
### 1.8.2 Instalacja Battery Pack'u i zasilacza awaryjnego UPS w 19" szafie Rack

Ten sposób połączenia zasilacza awaryjnego Rack z modułem BP dotyczy wyłącznie modeli Battery Pack B/0609/R oraz B/0409/R. Tą serię BP można w prosty sposób zamontować razem z kompatybilnym UPS wewnątrz 19" szaf Rack. Zarówno sam UPS, jak i dodatkowy zestaw akumulatorów (Battery Pack) wymagają po 2U wolnego miejsca w szafie serwerowej.

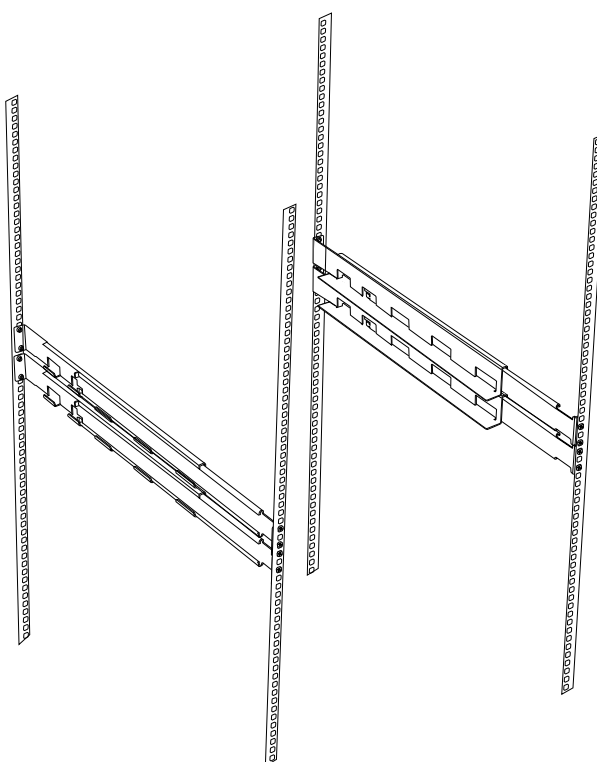
Poniższe kroki ilustrują oba sposoby instalacji, krok po kroku zasilacza awaryjnego UPS oraz modułu BP w 19" szafach Rack:

Zalecany montaż przy pomocy oddzielnie sprzedawanego zestawu szyn montażowych Rack - R/0019

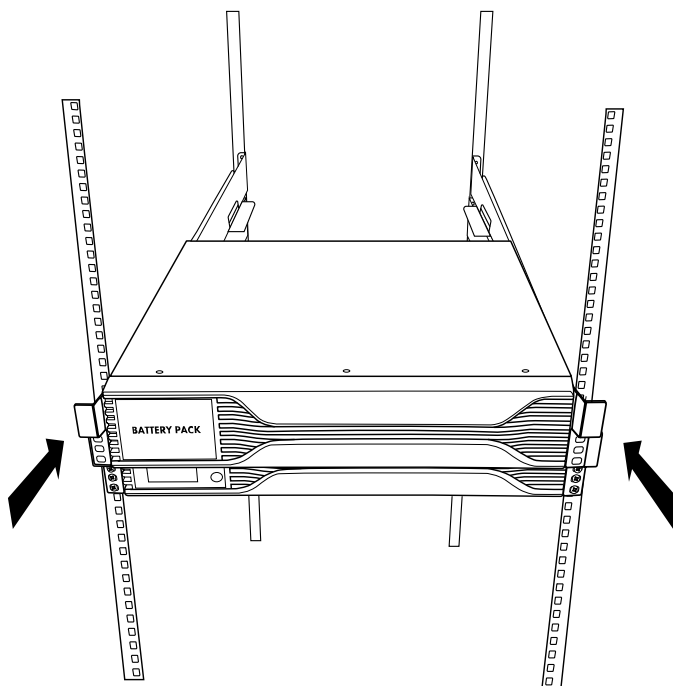
- 1) Wyrównaj i dopasuj otwory uszy montażowych z otworami na śruby po obu bokach UPS i Battery Pack Armac. Dokładnie dokręć śruby.



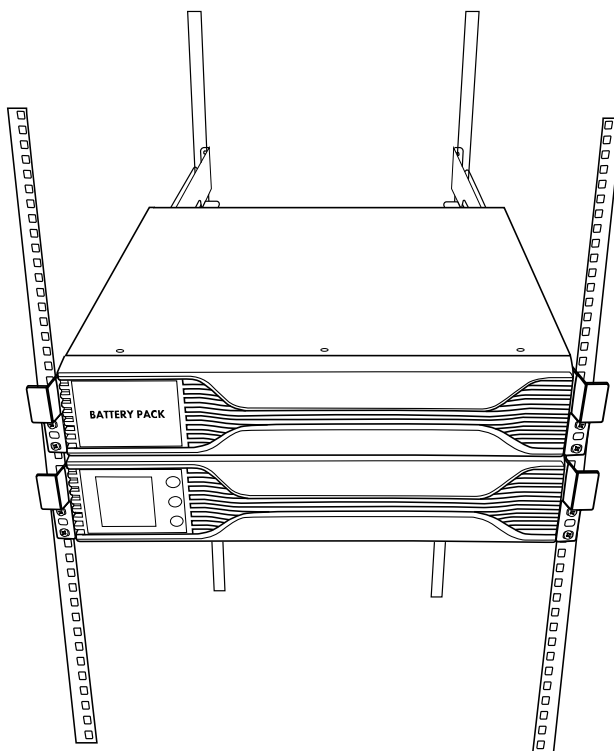
- 2) Zamontuj dwa zestawy szyn Rack wewnątrz 19" szafy Rack. Przed zamocowaniem szyn, upewnij się, że są one na równej wysokości względem siebie. Następnie przy użyciu koszyczków montażowych M6, dokładnie przykręć te elementy montażowe do pionowych szyn montażowych, wewnątrz 19" szafy Rack.



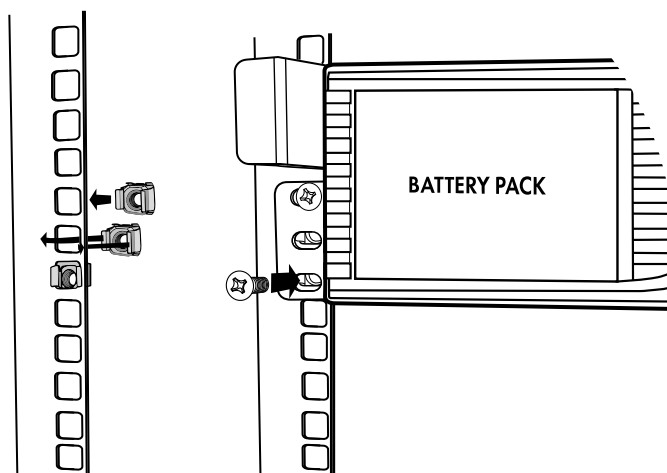
- 3) Wsuń UPS oraz Battery Pack w poziome szyny i ustaw go tak, aby otwory na szynach pokrywały się z tymi na obu montowanych urządzeniach Armac.



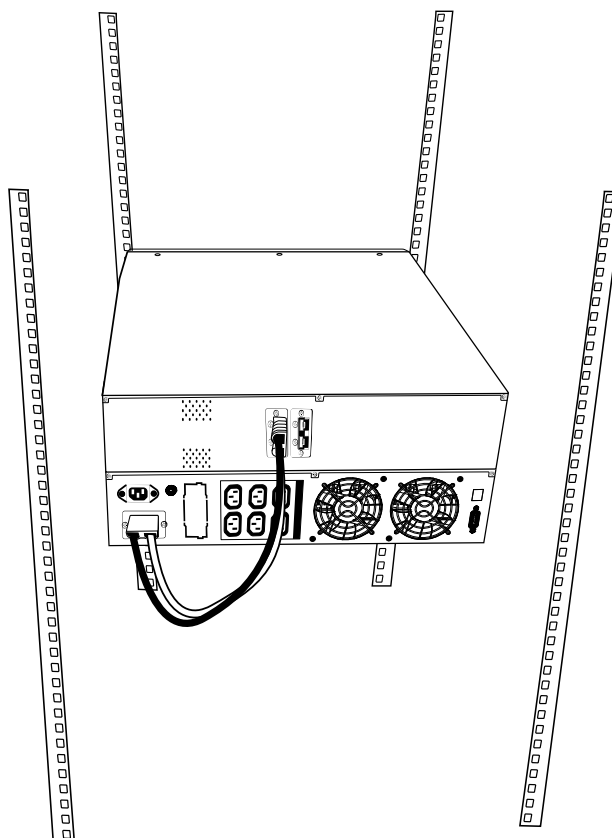
- 4) Zablokuj UPS oraz Battery Pack w miejscu przykręcając dokładnie śruby.







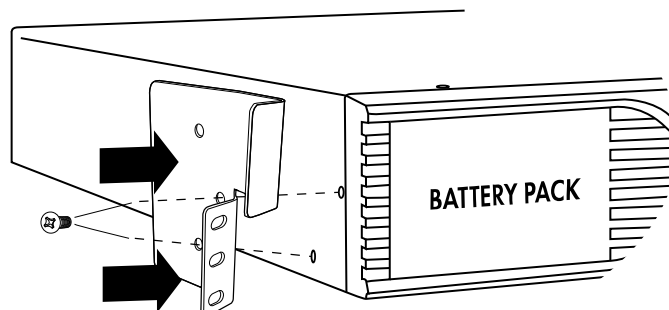
- 5) Połącz UPS z zestawem akumulatorów Battery Pack odpowiednim, dołączonym do BP kablem, uprzednio odkręcając zaślepki złącz. Po wykonaniu tej czynności możliwe jest podłączanie obciążeń do zasilacza awaryjnego UPS oraz Battery Pack'u Armac.



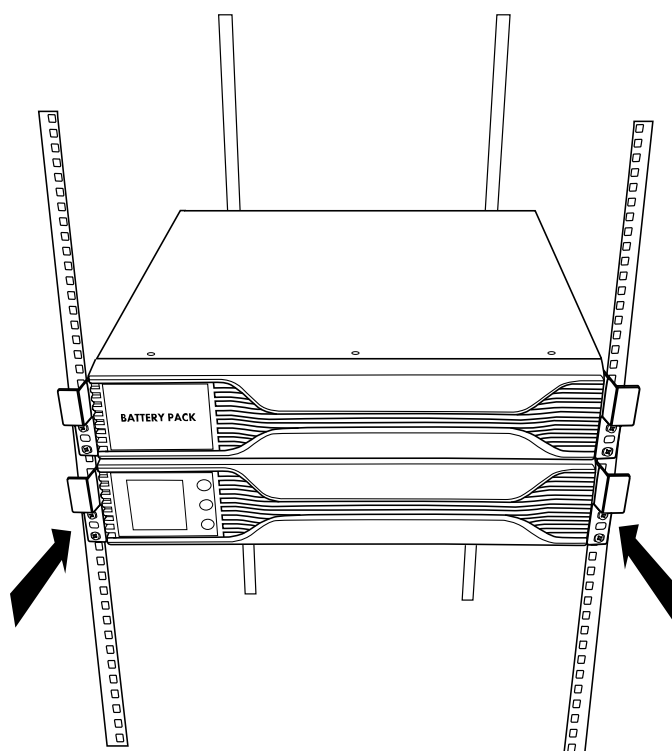
- 6) Poprawne wykonanie powyższych kroków jest gwarantem, iż urządzenia będą stabilnie zamontowane wewnątrz 19" szafy Rack. Nie zaleca się pomijania którejkolwiek z wspomnianych czynności, ponieważ "luźny" UPS lub / oraz Battery Pack może ulec zniszczeniu albo uszkodzić sprzęt lub elementy montażowe zainstalowane wewnątrz szafy Rack.

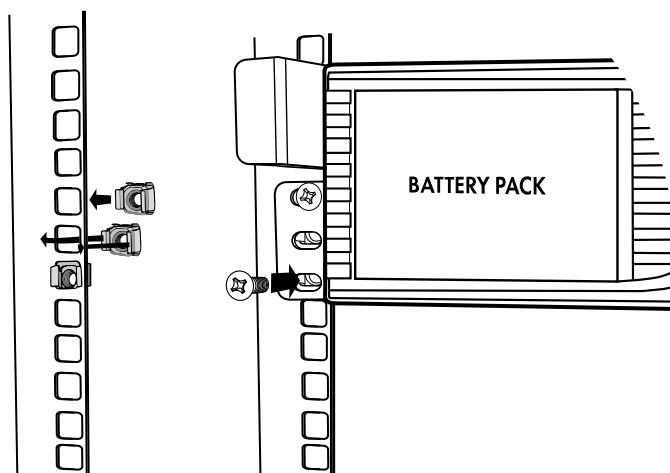
### Instalacja przy pomocy uszów montażowych

- 1) Wyrównaj i dopasuj otwory uszy montażowe z otworami na śruby po obu bokach UPS i Battery Pack Armac. Dokładnie dokręć śruby.

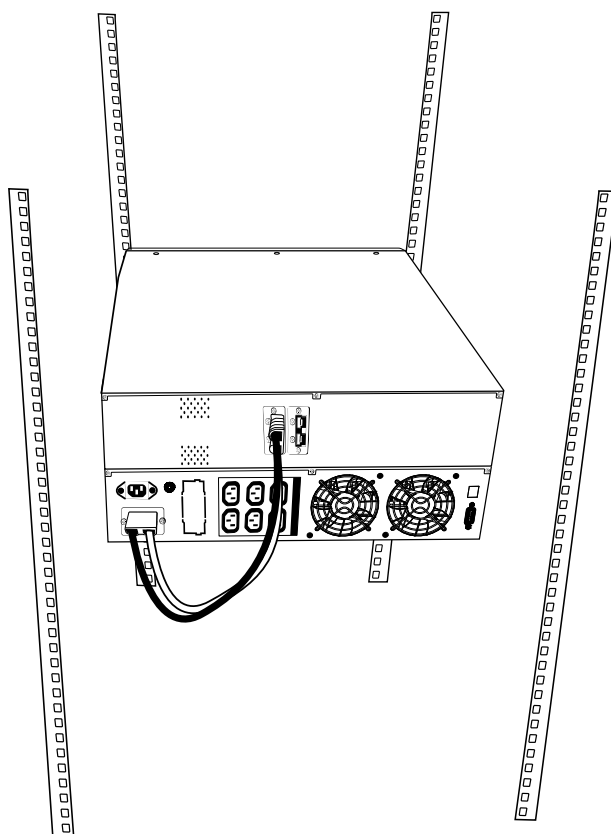


- 2) Umieść UPS oraz BP na wybranej wysokości, upewniając się, iż oba są na równej wysokości względem pionowych szyn montażowych. Następnie wsuń oba urządzenia do środka szafy serwerowej i dokładnie dokręć 2 śruby M6 do założonych uprzednio 2 koszyczków montażowych M6, po każdej stronie zasilacza awaryjnego oraz dodatkowego zestawu akumulatorów Battery Pack.





- 3) Połącz UPS z zestawem akumulatorów Battery Pack odpowiednim, dołączonym do BP kablem, uprzednio odkręcając zaślepki złącz. Po wykonaniu tej czynności możliwe jest podłączanie obciążeń do zasilacza awaryjnego UPS oraz Battery Pack'u Armac.



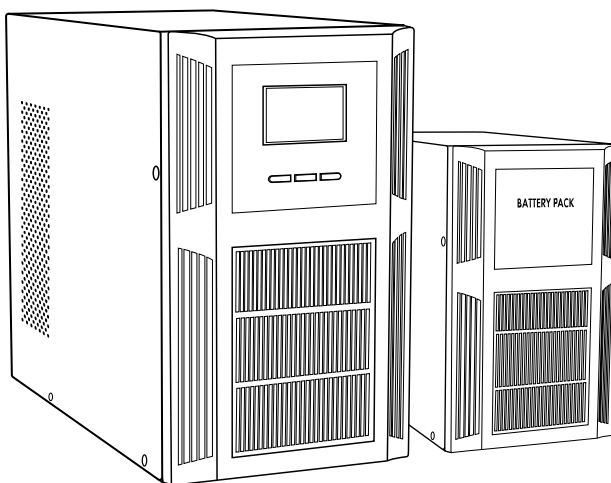
- 4) Poprawne wykonanie powyższych kroków jest gwarantem, iż urządzenia będą stabilnie zamontowane wewnątrz 19" szaf Rack. Nie zaleca się pomijania którejkolwiek z wspomnianych czynności, ponieważ "luźny" UPS lub / oraz Battery Pack może ulec zniszczeniu albo uszkodzić sprzęt lub elementy montażowe zainstalowane wewnątrz szafy Rack.

### 1.8.3 Instalacja Battery Pack'u i zasilacza awaryjnego UPS bez akcesoriów montażowych

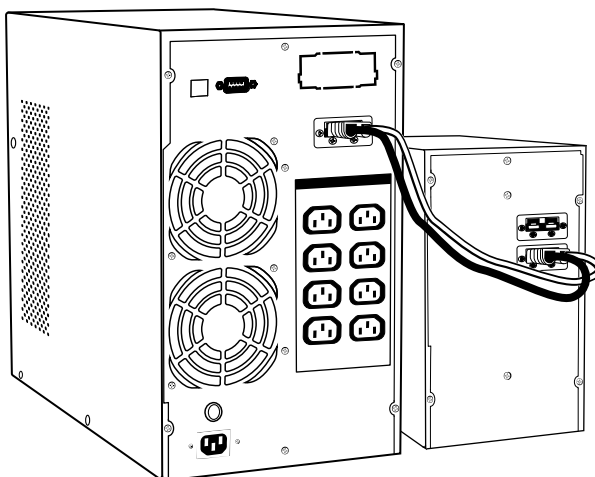
Ten sposób połączenia zasilacza awaryjnego z modułem BP dotyczy wyłącznie modelu Battery Pack B/0609/O. Ta seria modułu akumulatorów BP nie posiada żadnych akcesoriów montażowych (poza kablem). Konstrukcja urządzenia jest stabilna dzięki czemu taka instalacja jest możliwa.

Poniższe kroki ilustrują proces instalacji modułu Battery Pack do UPS-a:

- 1) Ustaw na płaskiej, równej powierzchni, w bliskiej odległości od siebie, zasilacz awaryjnych UPS i dodatkowy moduł baterii Battery Pack. Upewnij się, że z tyłu urządzeń jest wystarczająco dużo miejsca, aby wentylatory UPS-a mogły działać bez żadnych zakłóceń.



- 2) Odkręć zaślepki i podłącz UPS Armac z modułem Battery Pack, za pomocą dołączonego do BP kabla. Unikaj dotykania złączy gołymi rękoma.



- 3) Przed podłączeniem obciążeń do UPS lub do modułu Battery Pack upewnij się, że urządzenia są stabilnie umieszczone w docelowym miejscu instalacji.

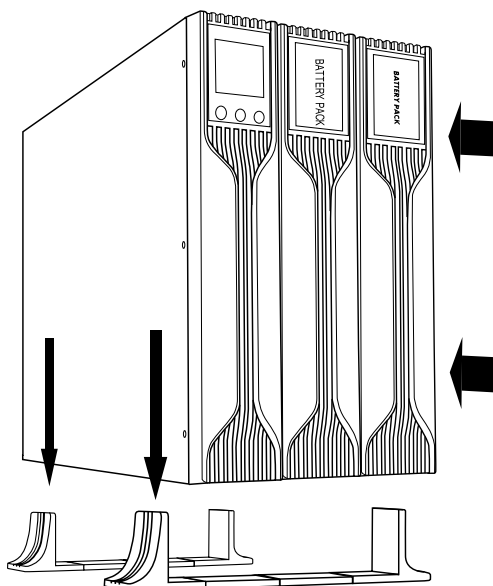
## 1.9 Montaż wielu dodatkowych modułów akumulatorów Battery Pack

**UWAGA:** Po poprawnym połączeniu modułu Battery Pack wyświetlacz UPS będzie pokazywał wyłącznie swój status działania. Poziom baterii, obciążenia, napięcia etc. dodatkowego modułu Battery Pack nie zostanie wyświetlony.

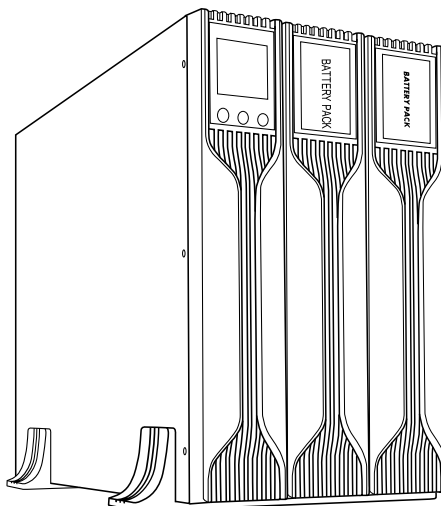
### 1.9.1 Instalacja kilku modułów Battery Pack i zasilacza awaryjnego UPS za pomocą nóżek

Ten sposób połączenia zasilacza awaryjnego Rack z modułami BP dotyczy wyłącznie modeli Battery Pack B/0609/R oraz B/0409/R. Te moduły akumulatorów posiadają podstawki do stabilnego montażu z zasilaczem UPS na równych powierzchniach płaskich.

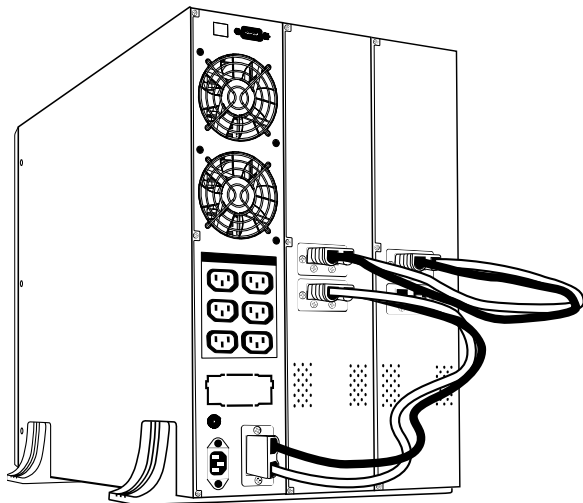
- 1) Za pomocą dołączonych elementów, rozszerz nóżkę i umieść ją na równej, płaskiej powierzchni.



- 2) Podnieś\* UPS i zestawy akumulatorów Battery Pack a następnie, powoli, upuść je pionowo na nóżki.



- 3) Odkręć zaślepki i podłącz UPS Armac z najbliższym Battery Pack, za pomocą dołączonego do BP kabla. Każdy następny moduł akumulatorów podłącz z poprzednim. Unikaj dotykania złącz gołymi rękoma.



- 4) Upewnij się, że wszystkie urządzenia są stabilne, przed włączeniem UPS. Po wykonaniu tej czynności możliwe jest podłączanie obciążeń do zasilacza awaryjnego UPS oraz modułów Battery Pack Armac.

\*Nie zaleca się samodzielnej instalacji modułów Battery Pack i UPS. Może to doprowadzić do uszkodzenia urządzeń i / lub wypadku.

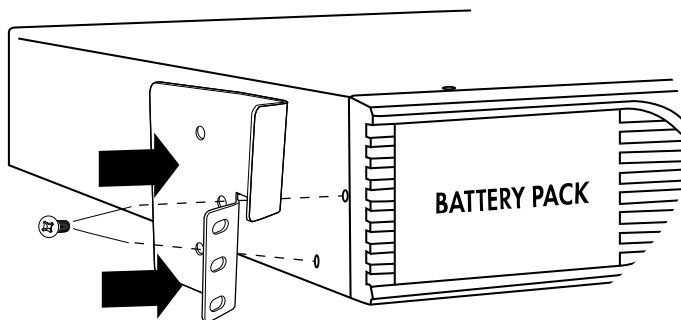
### 1.9.2 Instalacja kilku modułów Battery Pack i zasilacza awaryjnego UPS w 19” szafie Rack

Te sposoby połączenia zasilacza awaryjnego Rack z modułami BP dotyczą wyłącznie modeli Battery Pack /0609/R oraz B/0409/R. Tą serię BP można w prosty sposób zamontować razem z kompatybilnym UPS wewnątrz 19” szaf Rack. Zarówno sam UPS, jak i dodatkowy zestaw akumulatorów (Battery Pack) wymagają po 2U wolnego miejsca w szafie serwerowej.

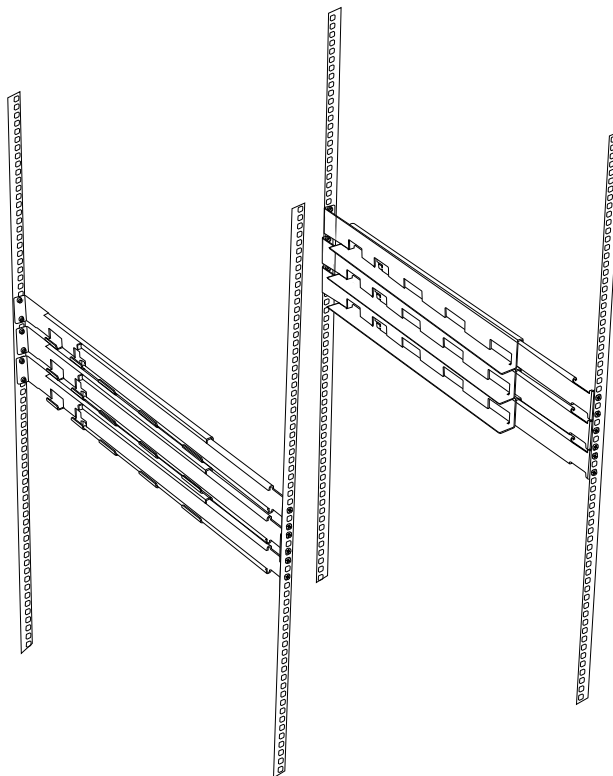
Poniższe kroki ilustrują oba sposoby instalacji, krok po kroku zasilacza awaryjnego UPS oraz modułów BP w 19” szafach Rack

**Zalecany montaż przy pomocy oddzielnie sprzedawanego zestawu szyn montażowych Rack - R/0019**

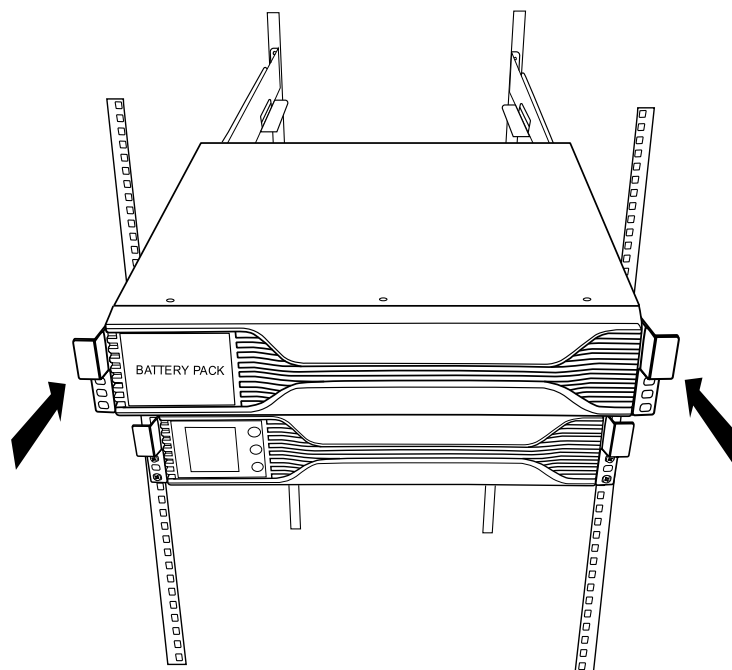
- 1) Wyrównaj uszy montażowe z otworami na śruby na bokach UPS i modułów Battery Pack Armac oraz dokładnie dokręć śruby.



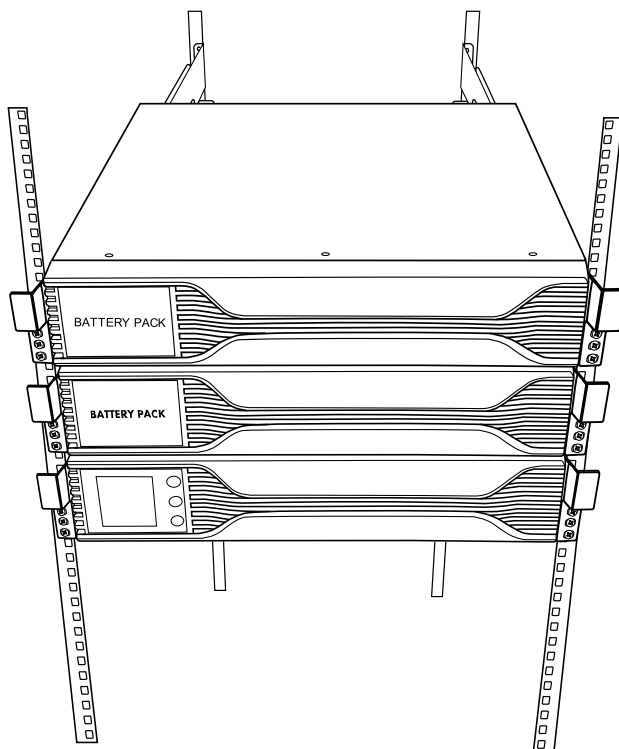
- 2) Zamontuj po jednym (na każdy UPS i moduł BP) zestawie szyn Rack wewnątrz 19" szafy Rack. Przed zamocowaniem szyn, upewnij się, że są one równej wysokości względem siebie. Następnie przy użyciu koszyczków montażowych M6, dokładnie przykręć te elementy montażowe do pionowych szyn montażowych, wewnątrz 19" szafy Rack.



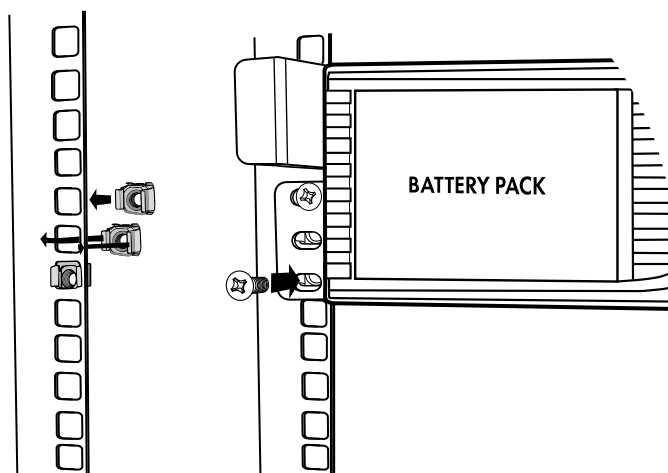
- 3) Wsuń UPS oraz moduły Battery Pack w szyny i ustaw je tak, aby otwory na szynach pokrywały się z tymi na wszystkich montowanych urządzeniach Armac.



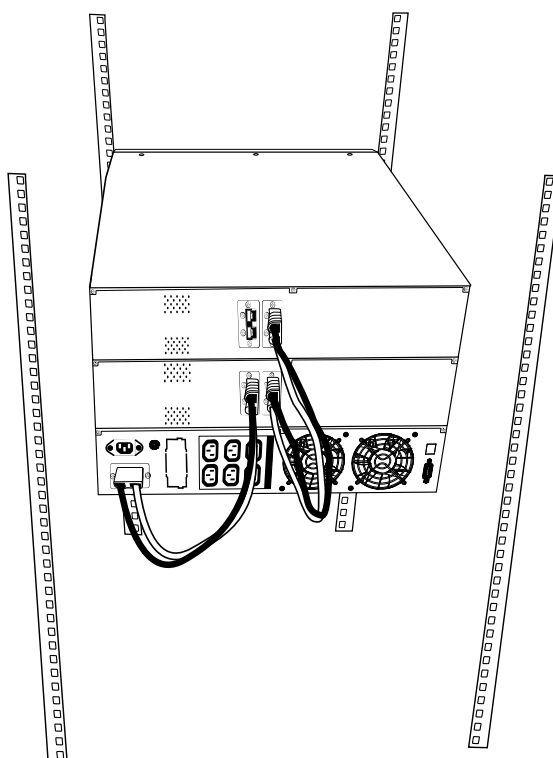
- 4) Zablokuj UPS oraz moduły Battery Pack, w miejscu, przykręcając dokładnie śruby.







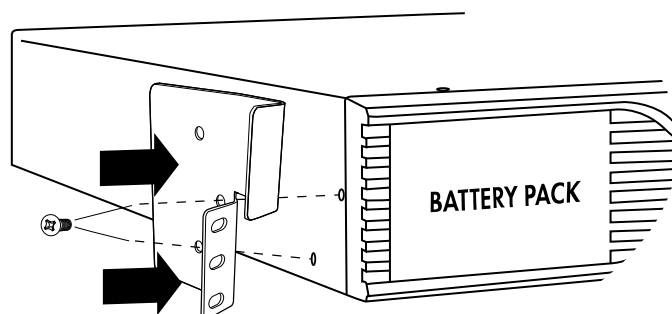
- 5) Połącz UPS z najbliższym zestawem akumulatorów Battery Pack odpowiednim, dołączonym do BP kablem, uprzednio odkręcając zaślepki złącz. Każdy następny moduł akumulatorów podłącz z poprzednim. Unikaj dotykania złącz gołymi rękoma. Po wykonaniu tej czynności możliwe jest podłączanie obciążeń do zasilacza awaryjnego UPS oraz modułów Battery Pack Armac.



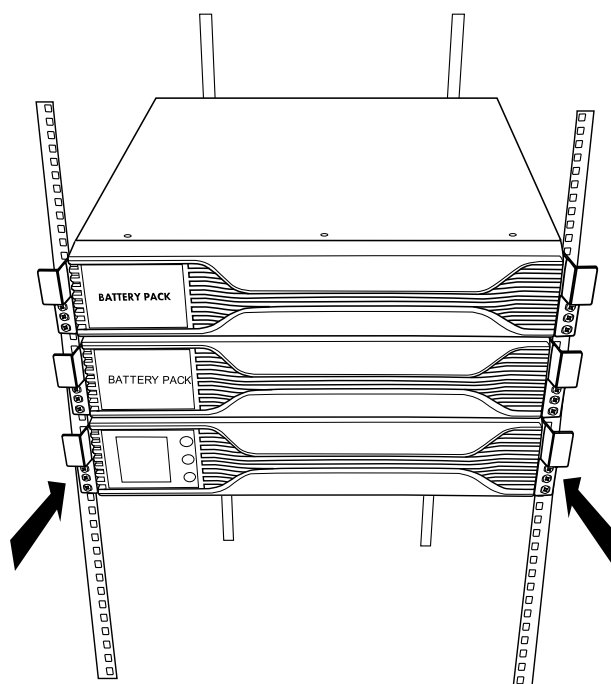
- 6) Poprawne wykonanie powyższych kroków jest gwarantem, iż urządzenia będą stabilnie zamontowane wewnątrz 19" szaf Rack. Nie zaleca się pomijania którejkolwiek z wspomnianych czynności, ponieważ "luźny" UPS lub / oraz Battery Pack może ulec zniszczeniu albo uszkodzić sprzęt lub elementy montażowe zainstalowane wewnątrz szafy Rack.

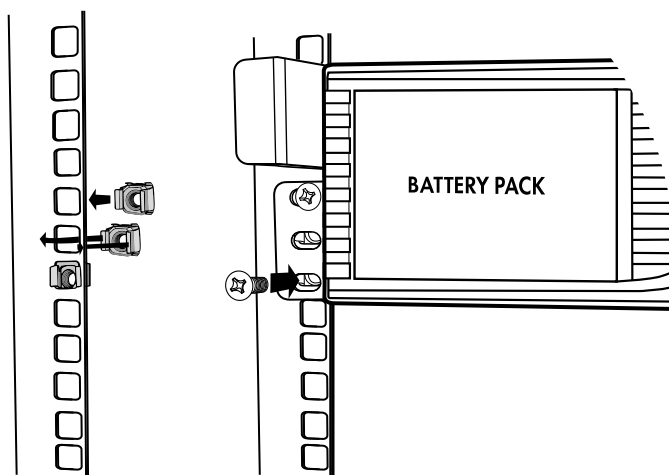
#### Instalacja przy pomocy uszów montażowych

- 1) Wyrównaj i dopasuj otwory uszy montażowe z otworami na śruby po obu bokach UPS i modułów Battery Pack Armac. Dokładnie dokręć śruby.

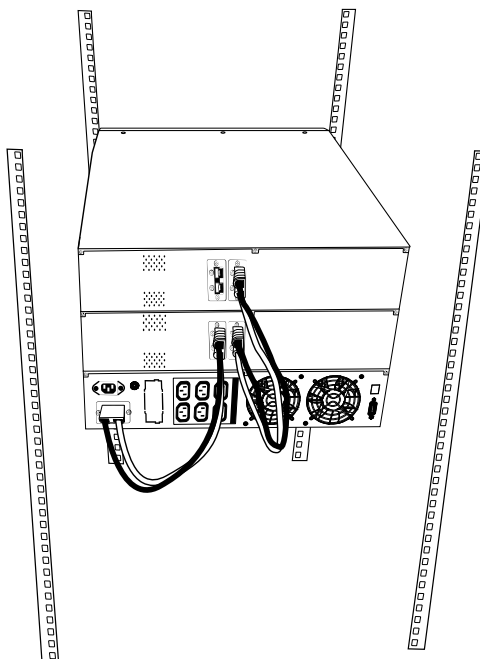


- 2) Umieść UPS oraz moduły BP na wybranej wysokości, upewniając się, iż uszy są na równej wysokości względem pionowych szyn montażowych. Następnie wsuń wszystkie urządzenia do środka szafy serwerowej i dokładnie dokręć 2 śruby montażowe M6 do założonych uprzednio 2 koszyczków montażowych M6, po obu stronach zasilacza awaryjnego oraz dodatkowych zestawów akumulatorów Battery Pack.





- 3) Połącz UPS z najbliższym zestawem akumulatorów Battery Pack odpowiednim, dołączonym do BP kablem, uprzednio odkręcając zaślepki złącz. Każdy następny moduł akumulatorów podłącz z poprzednim. Unikaj dotykania złącz gołymi rękoma. Po wykonaniu tej czynności możliwe jest podłączanie obciążeń do zasilacza awaryjnego UPS oraz modułów Battery Pack Armac.

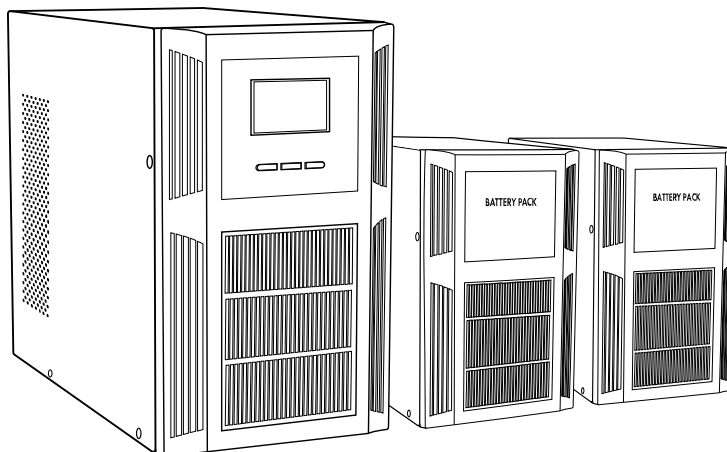


### 1.9.3 Instalacja kilku modułów Battery Pack i zasilacza awaryjnego UPS bez akcesoriów montażowych

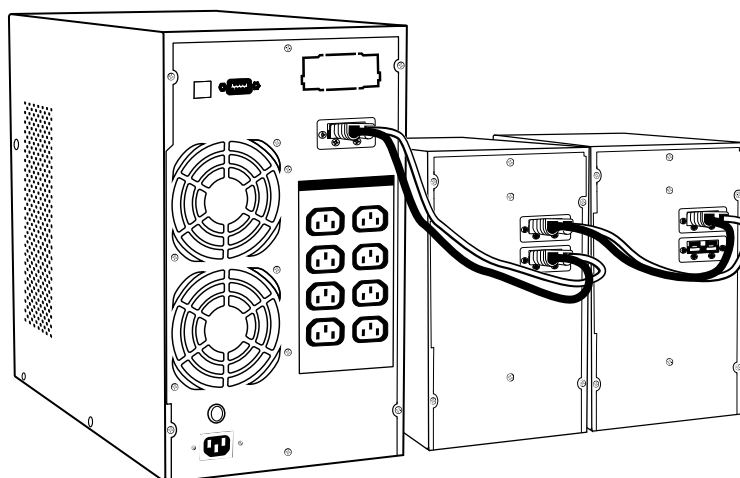
Ten sposób połączenia zasilacza awaryjnego z modułami BP dotyczy wyłącznie modelu Battery Pack B/0609/O. Ta seria modułu akumulatorów BP nie posiada żadnych akcesoriów montażowych (poza kablem). Konstrukcja urządzenia jest stabilna dzięki czemu taka instalacja jest możliwa.

Poniższe kroki ilustrują proces instalacji modułów Battery Pack do UPS-a:

- 1) Ustaw na płaskiej, równej powierzchni, w bliskiej odległości od siebie, zasilacz awaryjnych UPS i dodatkowe moduły baterii Battery Pack. Upewnij się, że z tyłu urządzeń jest wystarczająco dużo miejsca, aby wentylatory UPS-a mogły działać bez żadnych zakłóceń.



- 2) Odkręć zaślepki i podłącz UPS z najbliższym modułem Battery Pack, za pomocą dołączonego do BP kabla. Każdy następny moduł akumulatorów podłącz z poprzednim. Unikaj dotykania złączy gołymi rękoma.



- 3) Przed podłączeniem obciążeń do UPS lub do modułów Battery Pack upewnij się, że urządzenia są stabilnie umieszczone w docelowym miejscu instalacji.

### 1.10 Przechowywanie oraz wentylacja

- Nie należy instalować i przechowywać modułów Battery Pack w miejscach, w których obecna jest stojąca albo bieżąca woda lub jakiegokolwiek inne płynne substancje. Nie należy instalować ani przechowywać tych urządzeń w miejscach w których występuje nadmierna wilgotność. Należy pamiętać, aby unikać wystawienia urządzenia na bezpośrednie działanie promieni słonecznych lub bezpośrednich źródeł ciepła.
- Umieść UPS oraz moduły BP Rack stabilnie na podstawkach, na suchej powierzchni w dobrze wentylowanym miejscu lub wewnątrz szafy serwerowej, przy pomocy uszu oraz zestawowi szyn montażowych. Do instalacji w szefie serwerowej Rack zarówno UPS i każdego modułu Battery Pack

wymagane jest po 2U wolnej przestrzeni. Upewnij się, że z tyłu UPS-a jest wolna przestrzeń, aby urządzeniu odpowiednią wentylację.

- Battery Pack powinien również pracować w temperaturze oraz wilgotności otoczenia zgodnie z informacjami zawartymi w specyfikacji.

### 1.11 Zgodność z przepisami

**Ten produkt jest zgodny z przepisami UE dotyczącymi bezpieczeństwa i środowiska.**

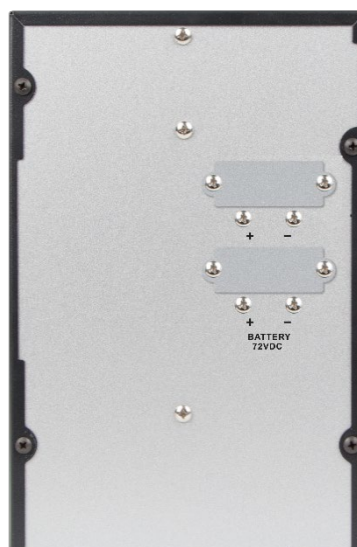
Podczas wyrzucania urządzenia i/lub jego części składowych, oddaj wszystkie możliwe elementy na recykling w lokalnym punkcie recyklingowym. Baterie i akumulatory nie mogą być utylizowane wraz z odpadami domowymi!



**UWAGA:** Użycie symbolu WEEE (przekreślony kosz) oznacza, że niniejszy produkt nie może być traktowany, jako odpad domowy. Prawidłowa utylizacja zużytego sprzętu pozwala uniknąć zagrożeń dla zdrowia ludzi i środowiska naturalnego, wynikających z możliwej obecności w sprzęcie niebezpiecznych substancji, mieszanin oraz części składowych, a także niewłaściwego składowania i przetwarzania takiego sprzętu. Zbiórka selektywna pozwala także na odzyskiwanie materiałów i komponentów, z których wyprodukowane było urządzenie. W celu uzyskania szczegółowych informacji dotyczących recyklingu niniejszego produktu należy skontaktować się z punktem sprzedaży detalicznej, w którym dokonano zakupu, lub organem władzy lokalnej.

## 2. Moduły Battery Pack

### 2.1 Przykładowy wygląd urządzeń



**B/0609/O**



**B/0609/R**



**B/0409/R**

### 3. Baterie

#### 3.1 Informacje ogólne oraz serwisowanie

Pamiętaj o tym, aby naładować akumulatory po dostarczeniu ich od sprzedawcy. Jeśli nie były one używane przez dłuższy okres, baterie zaczną ulegać samoczynnemu rozładowaniu, co może skutkować krótką żywotnością baterii lub spowodować jej uszkodzenie podczas okresu gwarancyjnego. Należy również podjąć odpowiednie czynności, aby uniknąć nadmiernego wzrostu temperatury wokół UPS-a oraz modułów Battery Pack. W przeciwnym razie wysokie temperatury mogą prowadzić do zmniejszenia żywotności akumulatorów. W celu osiągnięcia ich maksymalnej żywotności, powyższe wskazania powinny być bezwzględnie przestrzegane.

Ta seria modułów Battery Pack wymaga jedynie minimalnej konserwacji. Akumulator kwasowo-ołowiowy standardowej jednostki BP (AGM) jest szczelny, bezobsługowy, który wymaga częstego ładowania, aby móc zachować jego normalną długość życia. Baterie BP będą podładowywana, jeżeli UPS jest podłączony do sieci elektrycznej, niezależnie od tego czy UPS jest włączony czy wyłączony. Zapewniona jest jej również ochrona przed przeładowaniem i rozładowaniem.

- Jeśli Battery Pack nie był używany przez dłuższy czas, proszę rozładować oraz naładować jego baterię, przynajmniej raz, co każdy okres co 6 miesięcy.
- Zaleca się rozładowanie i naładowanie akumulatorów co 6 miesięcy nawet w momencie, jeżeli UPS działa. Pełne naładowanie baterii trwa średnio około 12 godzin.
- W regionach, gdzie znacznie przeważa klimat gorący, baterie należy ładować i rozładowywać co okres 2 miesięcy. Pełne naładowanie baterii trwa średnio 12 godzin.
- W normalnych, poprawnych warunkach użytkowania, żywotność baterii wynosi od 3 do 5 lat. W przypadku słabej wydajności akumulatora należy dokonać jego wcześniejszej wymiany, wykonanej przez uprawniony do tego, wykwalifikowany personel.
- Nie należy wymieniać pojedynczych ogniw baterii osobno. Cały zestaw baterii należy wymienić na baterie tego samego typu / modelu / producenta.

#### 3.2 Ładowanie baterii

W sytuacji, gdy baterie Battery Pack nie są w pełni naładowane, UPS będzie je ładował za każdym razem, gdy UPS będzie podłączony do źródła zasilania. Pełne naładowanie baterii trwa średnio więcej niż 12 godzin. Czas podtrzymania ulega zmniejszeniu do chwili pełnego naładowania baterii.

#### 4. Specyfikacja

Model	B/0409/R	B/0609/R	B/0609/O
<b>Informacje o bateriach urządzenia</b>			
Klasyfikacja baterii	12 V / 9Ah x 4	12 V / 9 Ah x 6	
Łączne napięcie baterii	48V DC	72V DC	
Waga baterii	2.35 kg		
Typ baterii	Bezobsługowa, kwasowo-ołowiowa (AGM)		
Czas ładowania baterii	4 ~ 6 godzin do 90 % pojemności baterii		
Czas podtrzymania	W zależności od podłączonego obciążenia		
<b>Informacje o warunkach pracy urządzenia</b>			
Temperatura pracy	0 ~ 40 °C		
Wilgotność	20 do 95 % bez kondensacji		
<b>Informacje o portach komunikacyjnych</b>			
Złącze do podłączenia BP	2 x		
<b>Informacje o danych fizycznych urządzenia</b>			
Wymiary (D x S x W)	450 mm x 440 mm x 88 mm	483 mm x 440 mm x 88 mm	347 mm x 145 mm x 225 mm
Waga	14.8 kg	19,3 kg	16.9 kg
<b>Informacje o dodatkowych akcesoriach</b>			
Kompatybilny model UPS	R/2000I/PSW R/3000I/PSW	R/2000I/PF1 R/3000I/PF1	O/2000I/PF1 O/3000I/PF1
Kompatybilny model Battery Pack	B/0409/R	B/0609/R	B/0609/O
Zestaw szyn montażowych Rack	R/0019		Brak

Specyfikacja produktu jak i jego wygląd może ulec zmianie bez uprzedniego powiadomienia. Wszystkie wymienione nazwy handlowe są zastrzeżonymi znakami towarowymi ich właścicieli.



## Contents

<b>1. Important instructions for Battery Pack usage.....</b>	<b>26</b>
<b>1.1 Introduction .....</b>	<b>26</b>
<b>1.2 Usage .....</b>	<b>26</b>
<b>1.3 General safety precautions.....</b>	<b>26</b>
<b>1.4 Personal safety precautions .....</b>	<b>27</b>
<b>1.5 Transport.....</b>	<b>27</b>
<b>1.6 Warranty .....</b>	<b>27</b>
<b>1.7 Unpacking and examination.....</b>	<b>28</b>
<b>1.8 Single additional Battery Pack module setup.....</b>	<b>28</b>
<b>1.8.1 Installation of a single Battery Pack and UPS on stands (tower) .....</b>	<b>28</b>
<b>1.8.2 Installation of a single Battery Pack and UPS within 19" Rack cabinet.....</b>	<b>29</b>
<b>1.8.3 Installation of a single Battery Pack and UPS without mounting elements .....</b>	<b>35</b>
<b>1.9 Multiple Battery Pack modules setup.....</b>	<b>36</b>
<b>1.9.2 Installation of multiple Battery Packs and a UPS within 19" Rack cabinet .....</b>	<b>37</b>
<b>1.1.1 Installation of multiple Battery Packs and a UPS without mounting elements .....</b>	<b>42</b>
<b>1.2 Storage and ventilation .....</b>	<b>43</b>
<b>1.3 Compliance with regulations .....</b>	<b>43</b>
<b>2. Battery Pack modules.....</b>	<b>44</b>
<b>2.1 Sample device appearance.....</b>	<b>44</b>
<b>3. Batteries.....</b>	<b>45</b>
<b>3.1 General information and maintenance.....</b>	<b>45</b>
<b>3.2 Charging the batteries .....</b>	<b>45</b>
<b>4. Technical specification.....</b>	<b>46</b>

## 1. Important instructions for Battery Pack usage

### 1.1 Introduction

PLEASE SAVE THIS INSTRUCTION – The following information regarding the usage of ARMAC Battery Pack models: B/0609/R, B/0409/R, B/0609/O contains instructions and rules that must be adhered to and complied with during installation, use and maintenance of the device. Do not use the product(s) before an attentive reading and complying with all the information and safety instructions contained in the manual. Hold on to the manual for later purposes.

### 1.2 Usage

- These products have been specially designed to work with Armac UPS uninterrupted power supplies.
- Before purchasing an additional Battery Pack, it is necessary to check exactly what the total battery voltage of the previously purchased UPS is. Emergency power supply and BP module must have equal values of the total internal battery voltage.
- This product and Armac UPSs should not be used in life support systems or other critical health critical equipment.

### 1.3 General safety precautions

**WARNING:** Both UPS and BP module must have the same total battery voltage. Failure to observe this precaution could damage the equipment and endanger the user's or people's in vicinity life.

- Use of the device does not require specialized training or electrical permits.
- All Armac Battery Pack models are designed to work in a controlled environment (controlled temperature and humidity, the device should work inside the building, without conductive pollutants [dust, flammable gases, corrosive substances, etc.]).
- When connecting the BP module to the UPS, make sure that the poles (on the cable and both devices) are correctly connected. Take extra care and avoid touching the connectors of both devices with your bare hands.
- Connect all the wiring in accordance with effective local electrical regulations and in such way to eliminate the risk of stepping or tripping over them.
- The power outlet should be easily accessible and located close to the UPS. Remember to connect the UPS to a grounded outlet.
- Use only VDE and CE certified power cables when connecting the load(s) to the UPS.
- To isolate the emergency power supply from the AC outlet, remove the plug from the wall outlet.
- Do not use the UPS with the BP module / modules to operate outside the rated load values.
- Do not disassemble the case. Inside the device there are no parts that can be repaired by the user. Leave maintenance to qualified personnel.
- During the warranty period, it is prohibited for users to exchange batteries inside Battery Packs.
- Batteries should be replaced with ones of the same type and the same number of sealed electrolyte chambers. Battery maintenance should be performed or supervised by qualified personnel with appropriate knowledge, while maintaining required precautions.
- To ensure proper operation of the entire UPS system with Battery Pack module connected, including the device itself and batteries, along with an increase in their lifetime, it is advised to charge the batteries (through correct connection of the device to power supply and setting the power switch to ON) at least once per six months for 24 hours, or till they are fully charged, to prevent total battery discharge.
- Batteries should be disposed of in accordance with applicable standards and regulations in the country, in which they are used.

**CAUTION: RISK OF ELECTRIC SHOCK!**

- After unplugging the device from the mains, BP batteries might still maintain a hazardous voltage.
- The device contains several batteries (the amount depends on the BP model) with a large capacity. Do not open the housing to avoid the risk of electric shock. If any inspection or replacement of the battery is required, contact the seller or an authorized customer service / maintenance department.
- Under no circumstances should you connect both battery connectors of the same Battery Pack using the same connection cable. This will short-circuit the device, which may lead to equipment damage or threaten the life of users in the vicinity.
- Do not throw, open nor break batteries. It is forbidden to throw batteries into the fire. Leaking electrolyte is harmful to skin and eyes. It can be toxic.
- Do not place any containers filled with water (e.g. cups, bottles, etc.) or other substances that could get into the device to avoid the dangers associated with improper handling of the UPS. Internal short-circuit of the UPS system can lead to hazards such as spikes, fire or electric shock.
- In case of the smoke coming from the device, promptly disconnect the mains power supply. In the event of a fire, immediately disconnect the mains and notify the fire department of the situation by dialing the proper number in the country of your residence.
- **NEVER** allow a situation where sparks or flames could occur near the UPS and its batteries. Aftermath of such situation could have very negative consequences for people and things in the vicinity.
- The manufacturer and distributor are not responsible for any damages resulting from improper usage and handling of the UPS (not in accordance with these instructions).

#### 1.4 Personal safety precautions

- In case of required maintenance of this device, it should take place or be supervised by a person qualified to operate with batteries and possessing knowledge of preserving the proper safety precautions when working with them.
- During maintenance or any other activities that will require opening the device or contact with its internal elements, which can carry the potential voltage, it is advised, before attempting any of those operations, to adhere to the following safety protocols:
  - Remove any bracelets, necklaces, rings, watches and any other metal objects from the hands and neck.
  - Use tools with insulated handles.
- Always before attempting Battery Pack maintenance there should be another person nearby who would react and take appropriate steps to help the individual servicing, in the event of an accident. Person performing maintenance should always wash hands after conducting maintenance of the device.
- While servicing the BP module, it is advised to have a supply of fresh water with soap, nearby, in the event of battery acid contact with skin, eyes or clothing. In case of such event, immediately wash the contact place with soap and water. If the acid has gotten into the eyes immediately proceed to wash them with cold running water for at least 15 minutes and immediately call for medical assistance.

#### 1.5 Transport

During transport, store the Battery Pack module(s) only in the original package in order to protect against shocks and impacts. Do not dispose of packaging.

#### 1.6 Warranty

Warranty will be void in case of removal, damage or rupture of the seal located on the device. In addition, the guarantee does not apply in event of a fault and defects resulting from improper use of the UPS or improper handling of the device (not in accordance with this manual). Mechanical damage is the basis for rejecting the complaint.

## 1.7 Unpacking and examination

Carefully unpack the Battery Pack from shipping box / boxes. Check if the following items are included in the package:

- BP module,
- Cable to connect to a compatible UPS / Battery Pack with the same total battery voltage,
- Stands, ears and other mounting elements\*,
- User manual.

In the absence or failure of one of the above-mentioned items, you should, if possible, write a report of discrepancies / shortcomings and immediately notify the seller and carrier of the occurrence of such a situation on the very same day, as the date of delivery.

\*Applies only to Rack type Battery Pack modules – models B/0609/R and B/0409/R.

## 1.8 Single additional Battery Pack module setup

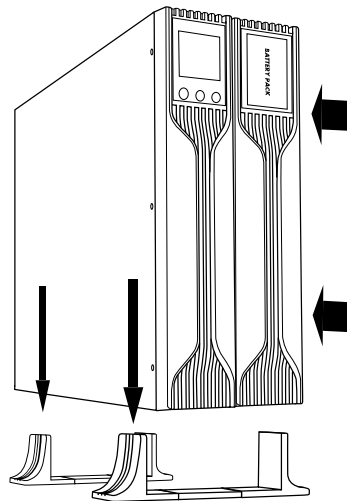
**WARNING:** After properly connecting the Battery Pack, the UPS display will only show its operating status. Battery, load, voltage etc. of an additional Battery Pack will be displayed but may not be correct.

### 1.8.1 Installation of a single Battery Pack and UPS on stands (tower)

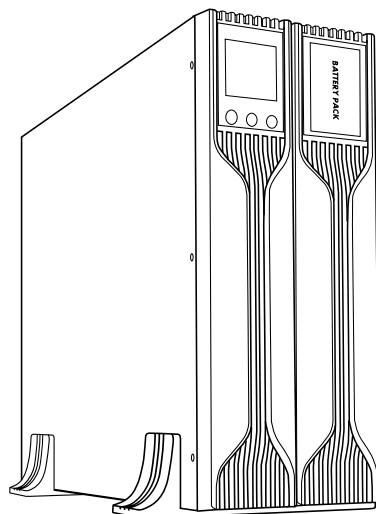
This method of connecting the Rack uninterruptible power supplies with the BP apply only to Battery Pack B/0609/R and B/0409/R models. These battery modules have stands for stable BP and UPS installation UPS on even, flat surfaces.

The following steps illustrate the entire process of installing an uninterruptible power supply (UPS) and Battery Pack units using the stands:

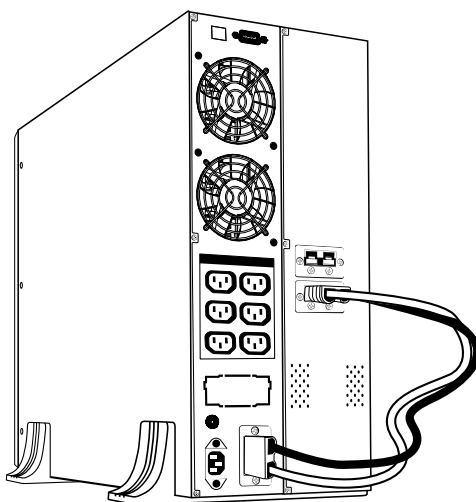
- 1) Using the included elements, extend the stands and place them on an even, flat surface.



- 2) Lift\* both UPS and Battery Pack, then slowly lower them vertically on the stands.



- 3) Unscrew the blank panels and connect the UPS to the Battery Pack using the cable included with the BP. Avoid touching the connectors with your bare hands.



- 4) Make sure that both devices are stable before switching on the UPS. Skipping this step may result in devices suffering damage. After doing this, it is possible to start connecting loads to the Armac's UPS.

\*It is not recommended to install Battery Pack and UPS units on your own. It may result in equipment damage and/or accident.

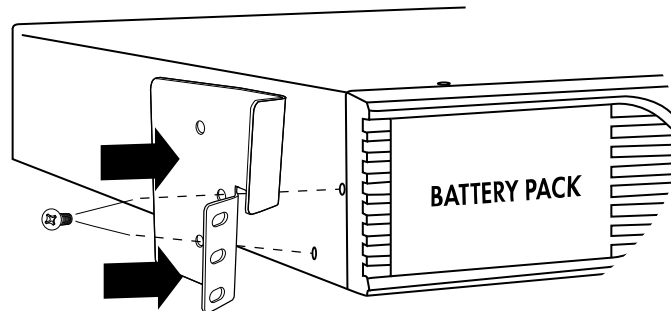
### 1.8.2 Installation of a single Battery Pack and UPS within 19" Rack cabinet

The following methods of connecting the Rack series uninterruptible power supplies with the BP applies only to Battery Pack B/0609/R and B/0409/R models. This BP series can easily be installed together with a compatible UPS inside a 19" Rack cabinet. Both the UPS itself and the additional Battery Packs require 2U free space in the server cabinet.

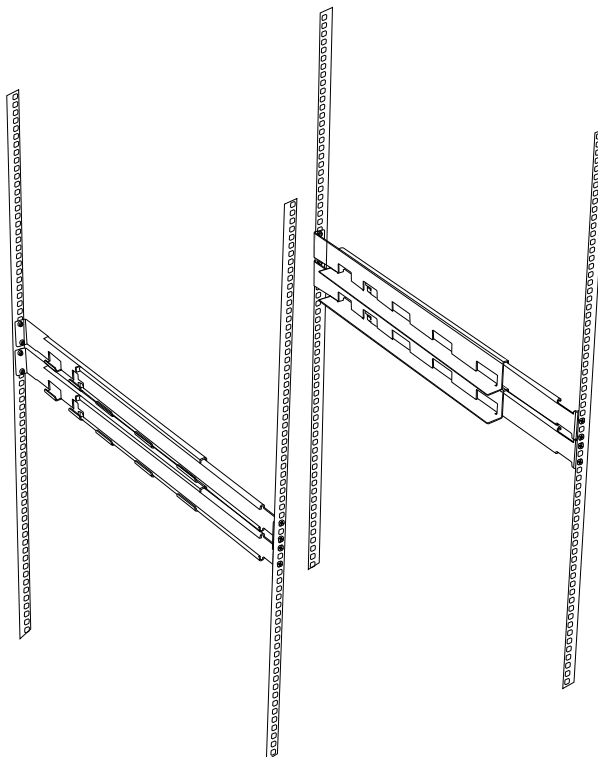
The following steps illustrate two separate ways and their entire process of installing an uninterruptible power supply (UPS) and Battery Pack units inside of a 19" Rack cabinet:

Recommended installation with the use of separately sold Rack rail mounting kit - R/0019

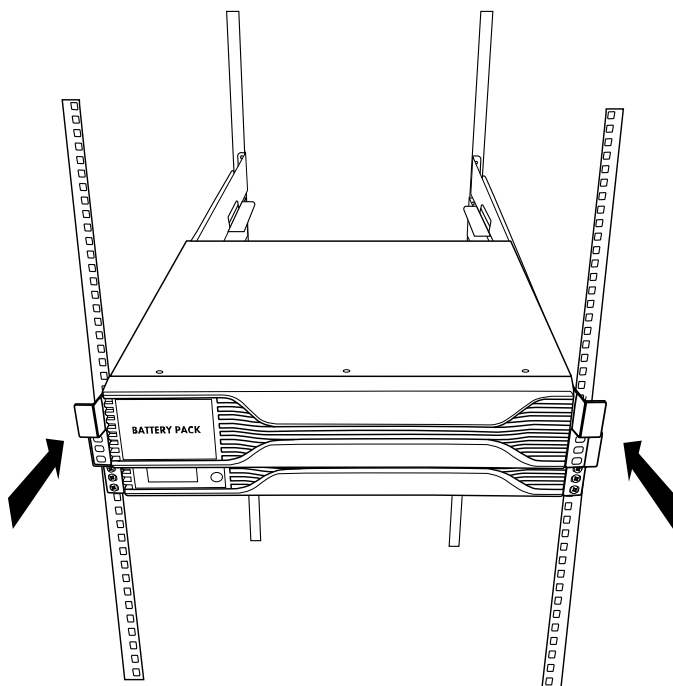
- 1) Align the mounting ears with the screw holes on both sides of both Armac UPS and Battery Pack. Then tighten the screws firmly.



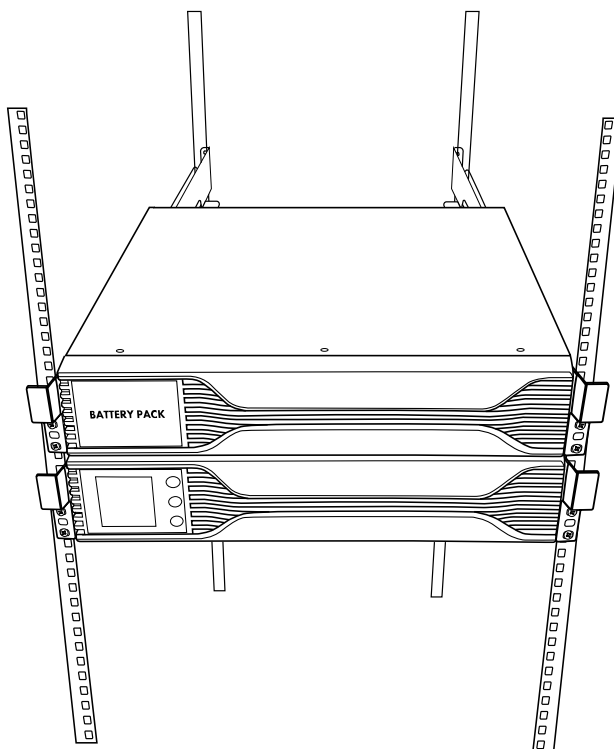
- 2) Mount two rail kits inside the 19" Rack cabinet. Before attaching them, make sure that each rail is at an equal height to the other rail from the same kit. Then, using the M6 mounting cage nuts, tighten these additional mounting elements to the vertical mounting rails, inside the 19" Rack cabinet.

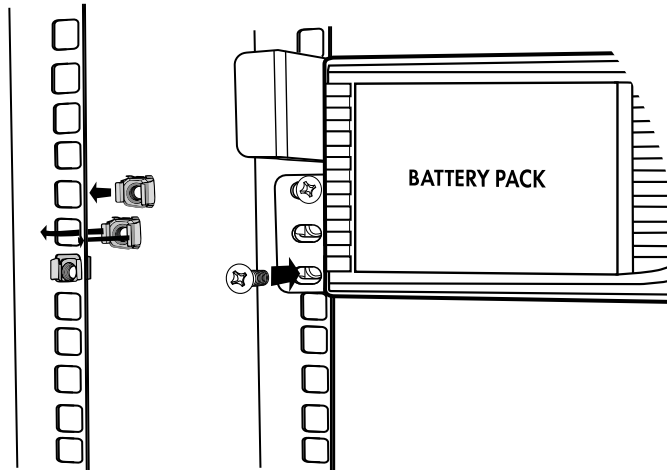


- 3) Slide the UPS and Battery Pack into horizontal rails and position them so that the holes on the rails align with those on both Armac devices.

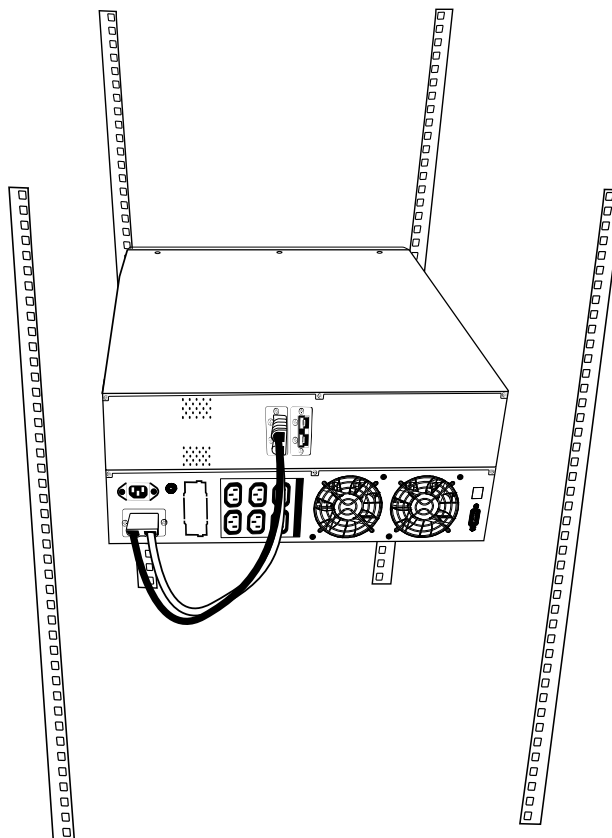


- 4) Lock the UPS and Battery Pack in place by tightening the screws firmly.





- 5) Connect the UPS to the Battery Pack using the cable included with the BP, having unscrewed the blank panels beforehand. Avoid touching the connectors with your bare hands. After doing this, it is possible to start connecting loads to the Armac's UPS.

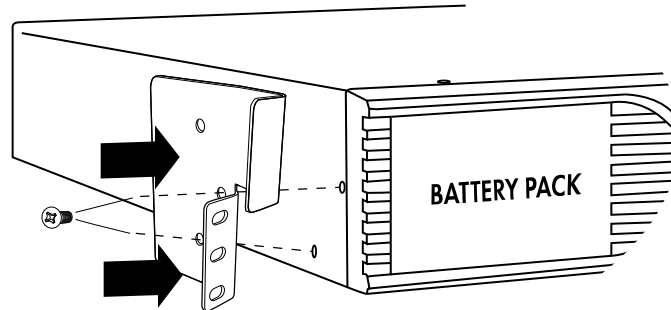


- 6) The correct execution of the steps above is a guarantee that devices will be stably mounted inside 19" Rack cabinets. It is not recommended to skip any of the above, because the "loose" UPS and/or Battery Pack may be damaged or inflict damage to equipment or mounting elements installed inside the cabinet.

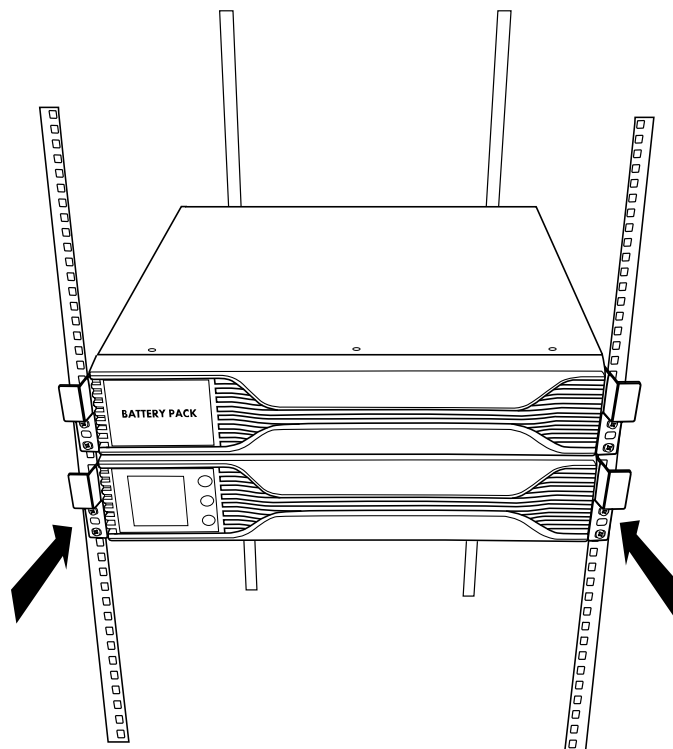


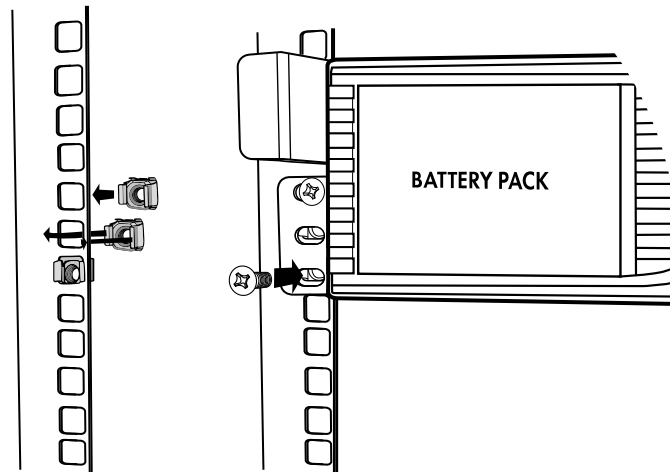
**Installation with the use of mounting ears.**

- 1) Align the mounting ears with the screw holes on both sides of both Armac UPS and Battery Pack. Then tighten the screws firmly.

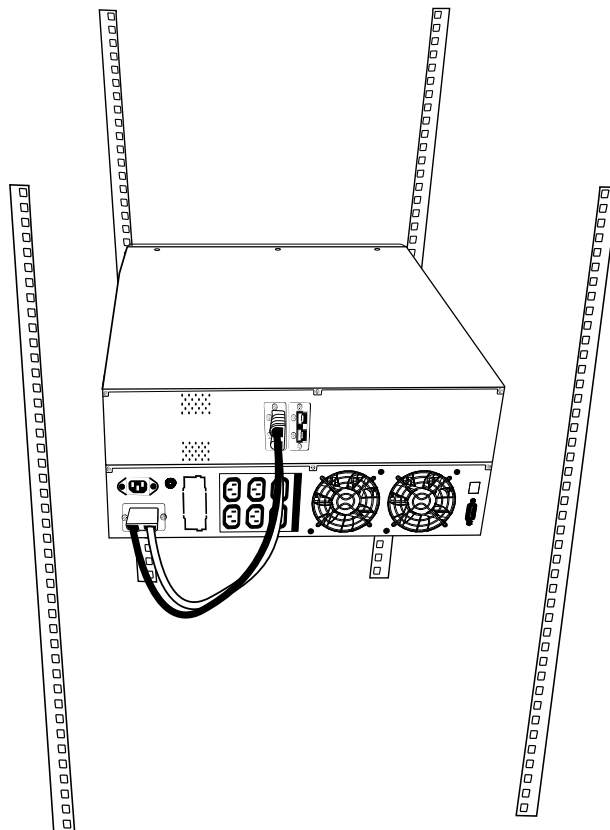


- 2) Place the UPS and Battery Pack at the selected height, making sure that the mounting ears are at an even height with respect to the vertical mounting rail kits. Then slide the UPS and BP into the 19" server cabinet and tighten 2 M6 mounting screws to the previously installed 2 M6 cage nuts, on each side of the UPS and Battery Pack module.





- 3) Connect the UPS to the Battery Pack using the cable included with the BP, having unscrewed the blank panels beforehand. Avoid touching the connectors with your bare hands. After doing this, it is possible to start connecting loads to the Armac's UPS.



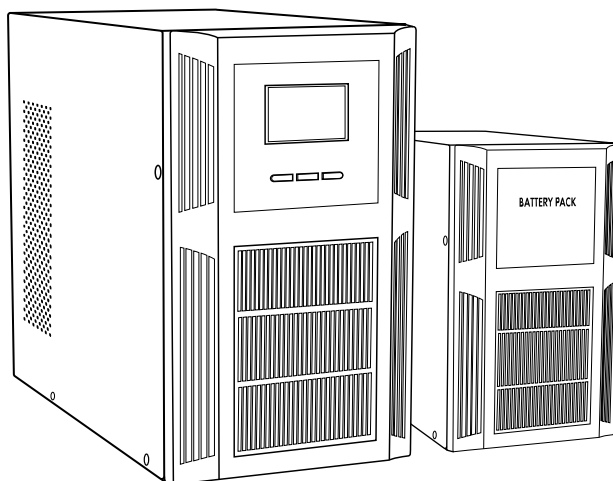
- 4) The correct execution of the steps above is a guarantee that devices will be stably mounted inside 19" Rack cabinets. It is not recommended to skip any of the above, because the "loose" UPS and/or Battery Pack may be damaged or inflict damage to equipment or mounting elements installed inside the cabinet.

### 1.8.3 Installation of a single Battery Pack and UPS without mounting elements

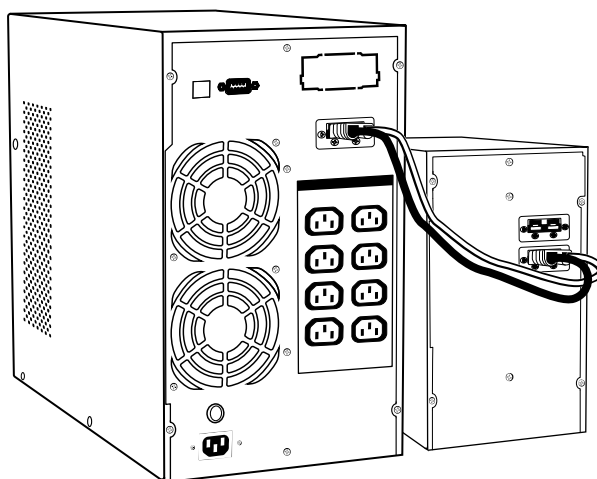
This method connecting OFFICE series uninterruptible power supplies with the BP applies only to Battery Pack B/0609/O models. This series of BP battery modules does not have any mounting accessories (except cable). The design of both devices is stable enough so that such installation is possible.

The following steps illustrate the installation process of the Battery Pack to the UPS:

- 1) Place the UPS and additional Battery Pack on a flat, level surface, near each other. Make sure there is enough space in the back of the devices so that the UPS fan(s) can operate without any interruption.



- 2) Unscrew the blank panels and connect the UPS with the nearest Battery Pack using the cable included with the BP. Connect each next battery module with the previous one. Avoid touching the connectors with your bare hands.



- 3) Before connecting any loads to the UPS, make sure that the devices are securely positioned at the intended installation location.

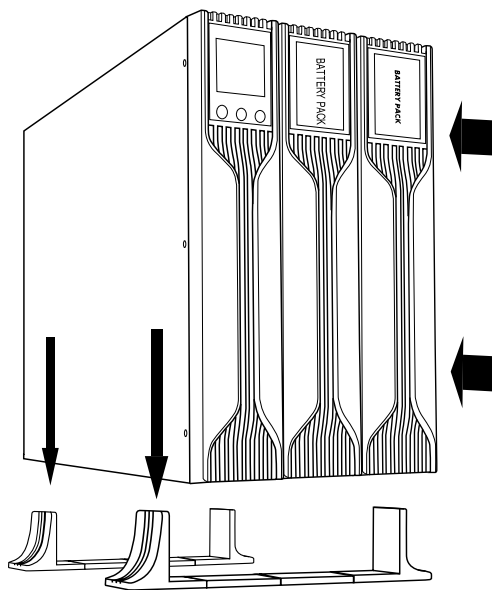
## 1.9 Multiple Battery Pack modules setup

**WARNING:** After properly connecting the Battery Pack, the UPS display will only show its operating status. Battery, load, voltage etc. of an additional Battery Pack will be displayed but may not be correct.

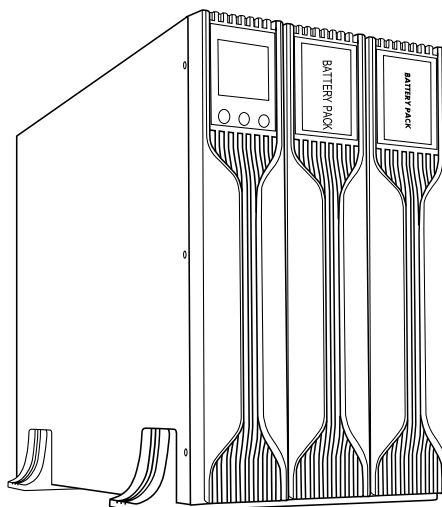
### 1.9.1 Installation of multiple Battery Packs and a UPS on stands (tower)

This method of connecting the Rack uninterruptible power supplies with the BPs applies only to Battery Pack B/0609/R and B/0409/R models. These battery modules have stands for stable BP and UPS installation UPS on even, flat surfaces.

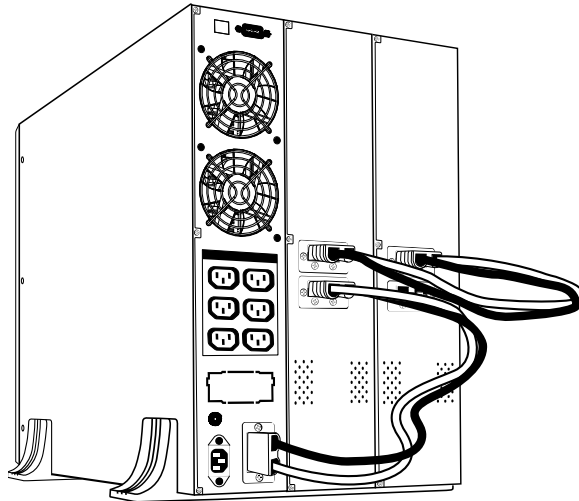
- 1) Using the included elements, extend the stands and place them on an even, flat surface.



- 2) Lift\* both UPS and Battery Pack, then slowly lower them vertically on the stands.



- 3) Unscrew the blank panels and connect the UPS with the nearest Battery Pack using the cable included with the BP. Connect each next battery module with the previous one. Avoid touching the connectors with your bare hands.



- 4) Make sure that both devices are stable before switching on the UPS. Skipping this step may result in devices suffering damage. After doing this, it is possible to start connecting loads to the Armac's UPS.

\*It is not recommended to install Battery Pack and UPS units on your own. It may result in equipment damage and/or accident.

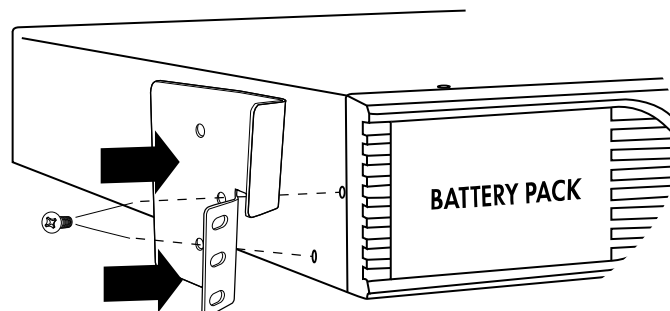
### 1.9.2 Installation of multiple Battery Packs and a UPS within 19" Rack cabinet

The following methods of connecting the Rack series uninterruptible power supplies with the BP apply only to Battery Pack B/0609/R and B/0409/R models. This BP series can easily be installed together with a compatible UPS inside a 19" Rack cabinet. Both the UPS itself and the additional Battery Packs require 2U free space in the server cabinet.

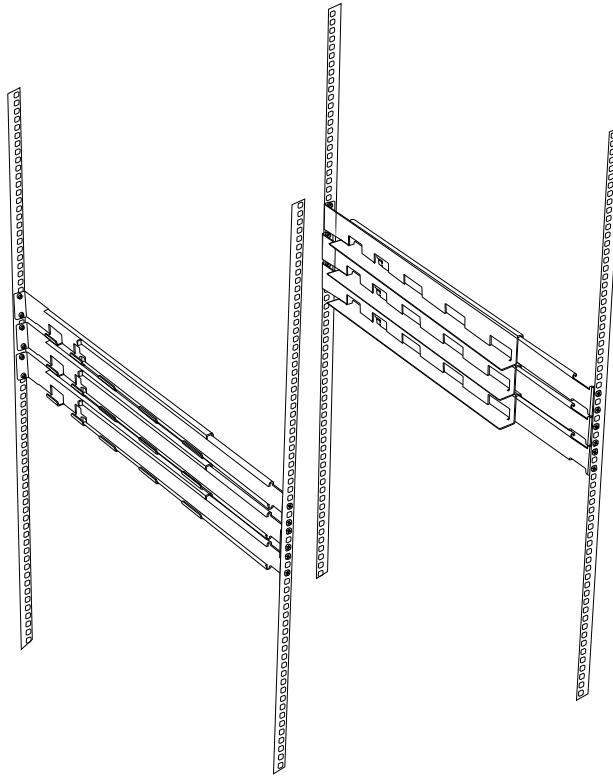
The following steps illustrate two separate ways and their entire process of installing an uninterruptible power supply (UPS) and Battery Pack units inside of a 19" Rack cabinet.

#### ***Recommended installation with the use of separately sold Rack rail mounting kit - R/0019***

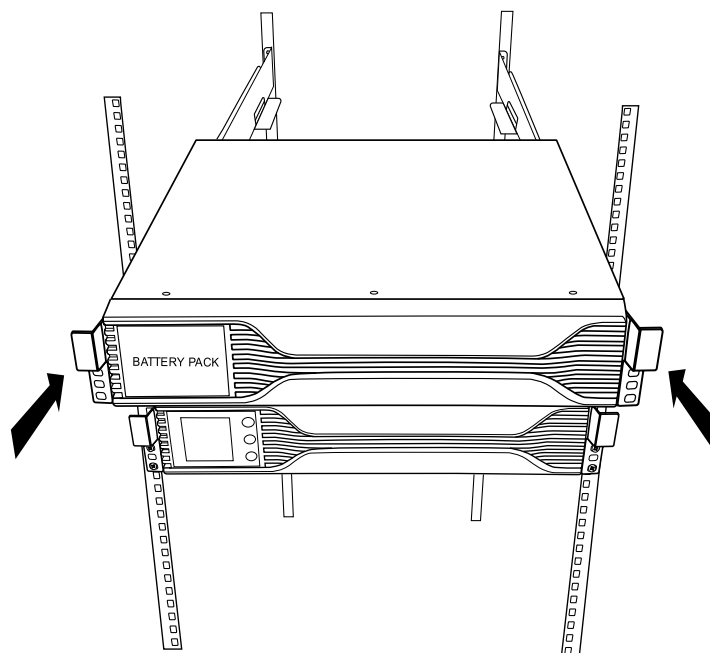
- 1) Align the mounting ears with the screw holes on both sides of both Armac UPS and Battery Packs. Then tighten the screws firmly.



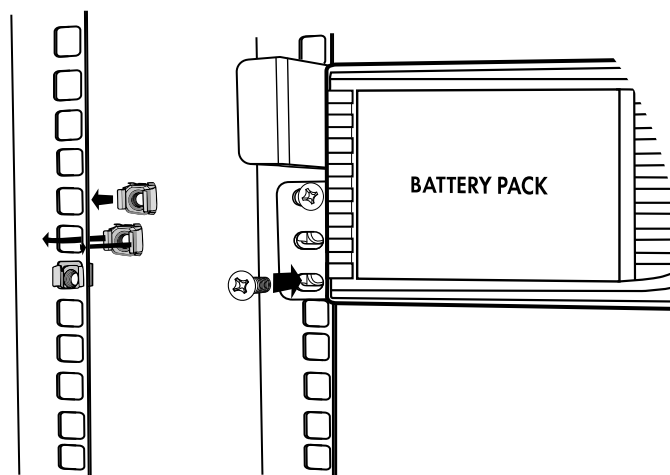
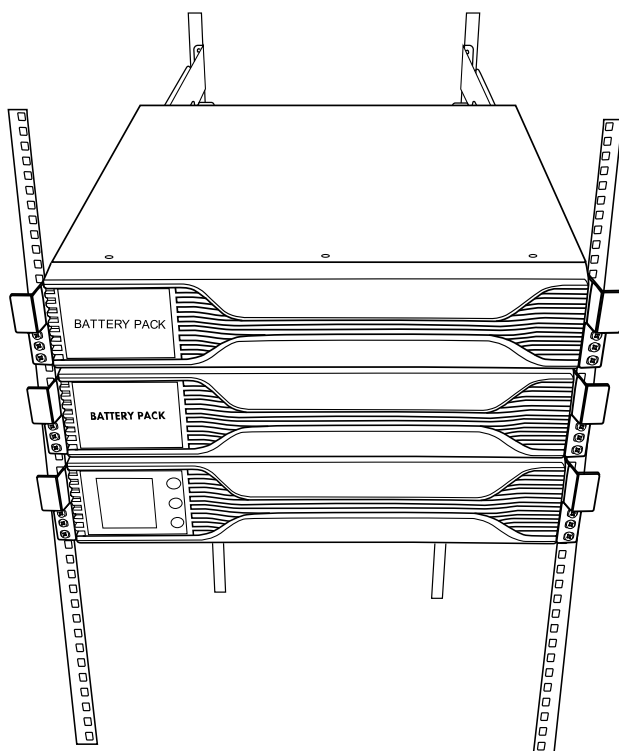
- 2) Mount rail kits (each for every UPS and BP module) inside the 19" Rack cabinet. Before attaching them, make sure that each rail is at an equal height to the other rail from the same kit. Then, using the M6 mounting cage nuts, tighten these additional mounting elements to the vertical mounting rails, inside the 19" Rack cabinet.



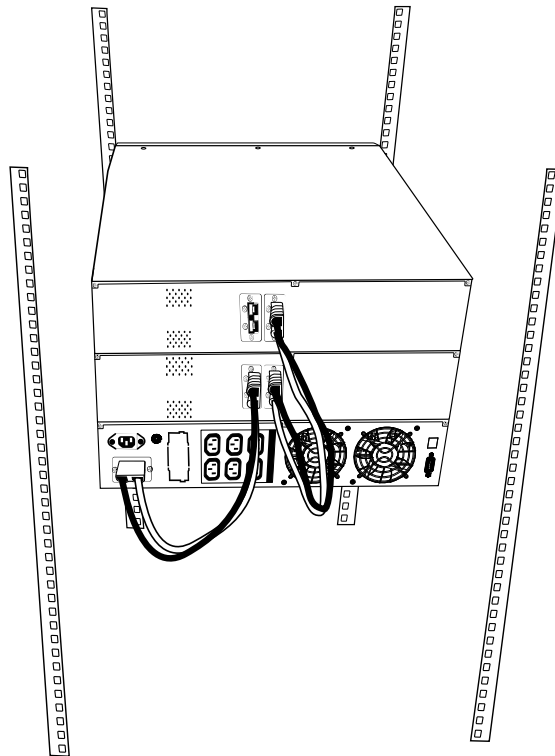
- 3) Slide the UPS and Battery Pack modules into horizontal rails and position them so that the holes on the rails align with those on Armac devices.



- 4) Lock the UPS and Battery Packs in place by tightening the screws firmly.



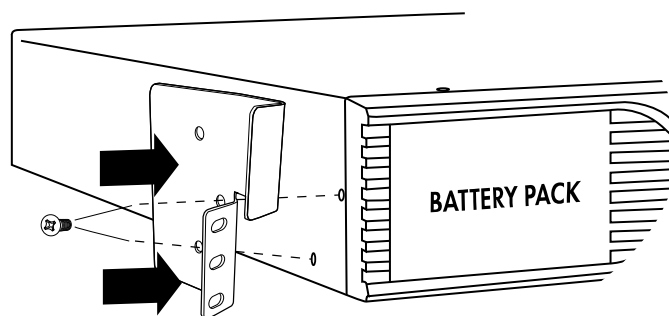
- 5) Connect the UPS to the nearest Battery Pack using the cable included with the BP, having unscrewed the blank panels beforehand. Each next battery module must be connected to the previous one. After doing this, it is possible to start connecting loads to the Armac's UPS.



- 6) The correct execution of the steps above is a guarantee that devices will be stably mounted inside 19" Rack cabinets. It is not recommended to skip any of the above, because the "loose" UPS and/or Battery Pack may be damaged or inflict damage to equipment or mounting elements installed inside the cabinet.

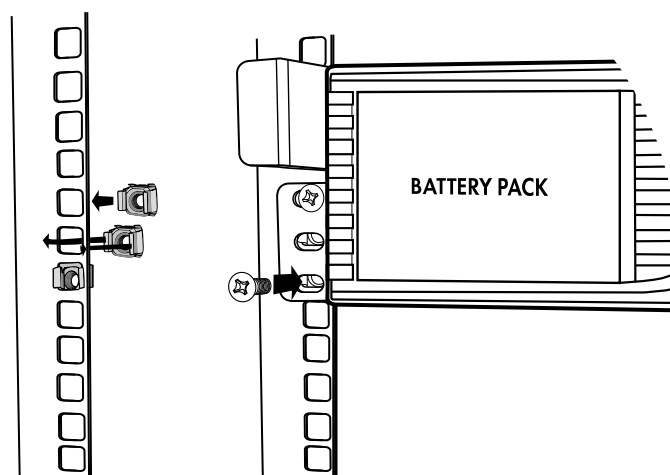
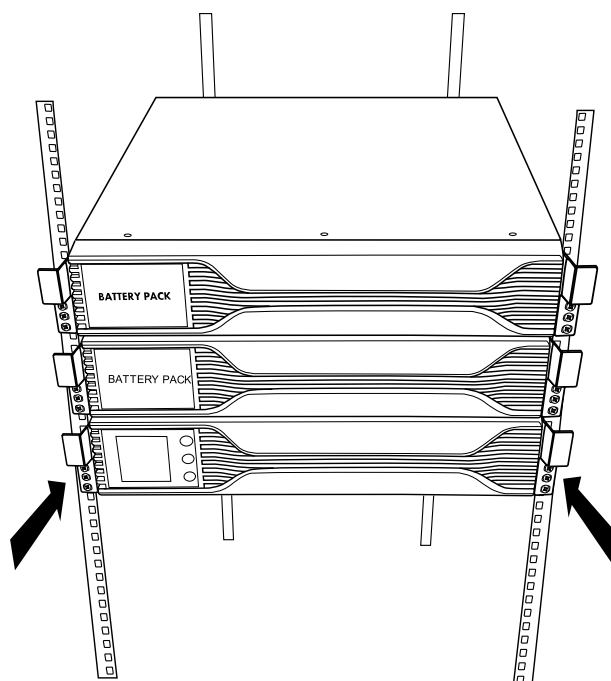
#### Installation with the use of mounting ears

- 1) Align the mounting ears with the screw holes on both sides of both Armac UPS and Battery Pack modules. Then tighten the screws firmly.

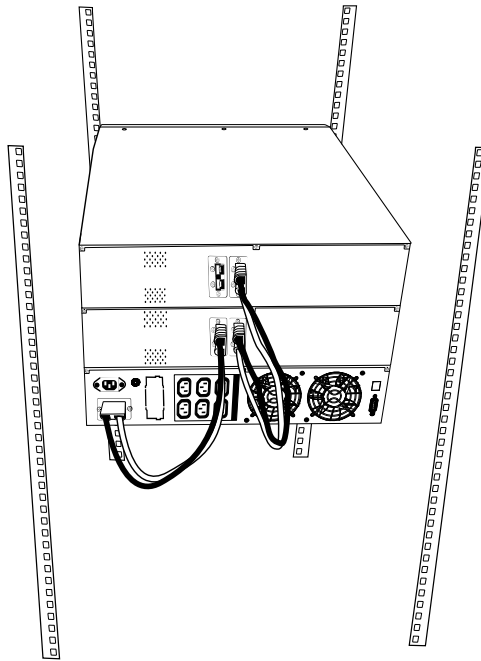


- 2) Place the UPS and Battery Packs at the selected height, making sure that the mounting ears are at an even height with respect to the vertical mounting rail kits. Then slide the UPS and BPs into the 19" server cabinet and tighten 2 M6 mounting screws to the previously installed 2 M6 cage nuts, on each side of the UPS and Battery Pack modules.





- 3) Connect the UPS to the nearest Battery Pack using the cable included with the BP, having unscrewed the blank panels beforehand. Each next battery module must be connected to the previous one. After doing this, it is possible to start connecting loads to the Armac's UPS.

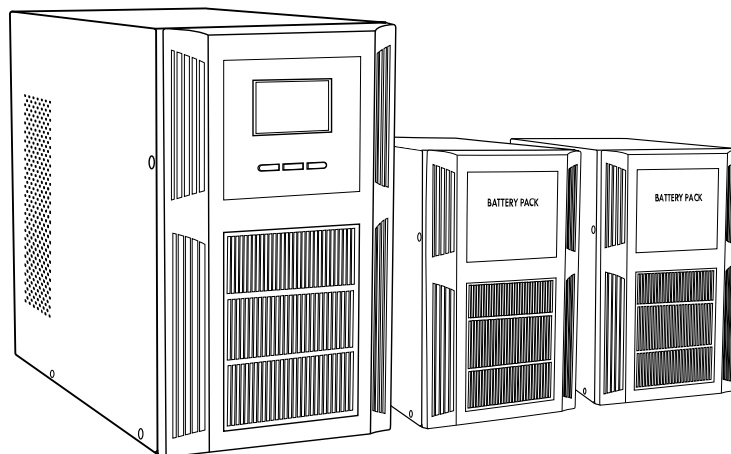


### 1.1.1 Installation of multiple Battery Packs and a UPS without mounting elements

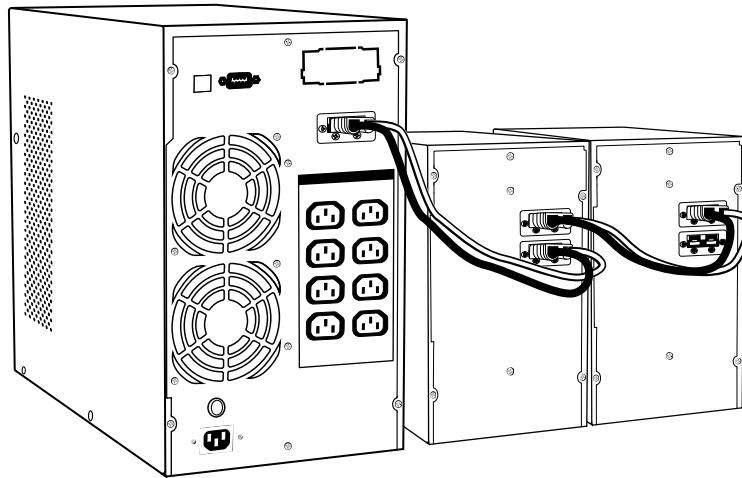
This method connecting OFFICE series uninterruptible power supplies with the BP applies only to Battery Pack B/0609/O models. This series of BP battery modules does not have any mounting accessories (except cable). The design of both devices is stable enough so that such installation is possible.

The following steps illustrate the installation process of the Battery Pack to the UPS:

- 1) Place the UPS and additional Battery Pack on a flat, level surface, near each other. Make sure there is enough space in the back of the devices so that the UPS fan(s) can operate without any interruption.



- 2) Unscrew the blank panels and connect the UPS with the nearest Battery Pack using the cable included with the BP. Connect each next battery module with the previous one. Avoid touching the connectors with your bare hands.



- 3) Before connecting any loads to the UPS, make sure that the devices are securely positioned at the intended installation location.

## 1.2 Storage and ventilation

- Do not install and keep this Battery Pack in areas where there is standing or running water or any other liquid-based substances. Do not mount or store it in locations where there is excessive humidity. Remember to avoid exposing the device to direct sunlight or direct heat sources.
- Place the UPS and the BP modules firmly on the stands, on a dry surface in a well-ventilated place or inside the Rack server cabinet, with the help of ears and a set of mounting rails. Both UPS and each Battery Pack require 2U free installation space. Make sure there is enough free space at the back of the UPS to allow adequate ventilation for the unit.
- UPS should operate in environments with temperature and humidity ranges in line with the information contained in the product specification.

## 1.3 Compliance with regulations

**This product complies with EU safety and environmental regulations.**

When disposing of the device and / or its components, take all possible elements for recycling at your local recycling point. Rechargeable batteries must not be disposed of with household waste!



**NOTE:** The use of the WEEE symbol (crossed out wheeie bin symbol) means that this product cannot be treated as household waste. Proper disposal of used equipment avoids risks to human health and the environment, resulting from the possible presence of hazardous substances, mixtures and components in the equipment, as well as, improper storage and processing of such equipment. Selective collection also allows you to recover materials and components, from which the device was manufactured. For more information about the recycling of this product, please contact the retail outlet, where the product was purchased, or request information from the local authority.

2. Battery Pack modules

2.1 Sample device appearance



**B/0609/O**



**B/0609/R**



**B/0409/R**

### 3. Batteries

#### 3.1 General information and maintenance

Remember to recharge the batteries after they are delivered from the seller. If they were not used for a long period of time, the batteries will start to spontaneously discharge, which may result in short battery life or cause damages during the warranty period. The appropriate steps should be taken to avoid an excessive increase in temperature around the UPS and Battery Pack modules. Otherwise, the high temperatures may lead to decreased battery life. In order to achieve their maximum service life, these indications should be strictly followed.

This series of UPS uninterruptible power supplies requires only minimal maintenance. The standard lead acid battery (AGM) is a sealed, maintenance-free battery that needs frequent charging to maintain its normal life expectancy. The battery is recharged if the UPS is connected to the mains, regardless of whether the UPS is on or off. It also provides protection against overcharging and discharging.

- If the Battery Pack has not been used for a long time, please discharge and recharge its batteries at least once every 6 months.
- It is recommended to discharge and recharge the batteries every 6 months, even if the UPS is working. It takes approximately 12 hours on average to fully charge the batteries.
- In regions where the hot climate prevails considerably, the batteries should be charged and discharged every 2 months. It takes approximately 12 hours on average to fully charge the batteries.
- During normal, proper use, the battery life expectancy is from 3 to 5 years. In the case of poor performance of the batteries, it must be replaced sooner by an authorized, qualified personnel.
- Do not replace individual battery cells separately. The entire set of batteries must be replaced with batteries of the same type / model / manufacturer.

#### 3.2 Charging the batteries

When the batteries are not fully charged, the UPS will load them and the display charging indicator every time the device is connected to a power source. Battery indicator will grow along with the capacity of the battery charge. If batteries are fully charged, the indicator will show 100%. A complete charge takes an average of approximately 12 hours. Backup time is reduced until the batteries are fully charged.

#### 4. Technical specification

Model	B/0409/R	B/0609/R	B/0609/O
<b>Device information</b>			
Battery classification	12 V / 9Ah x 4	12 V / 9 Ah x 6	
Total battery voltage	48V DC	72V DC	
Battery weight	2.35 kg		
Battery type	Sealed lead-acid battery (AGM battery)		
Battery charging time	4~6 hours recover to 90% capacity (typical)		
Backup duration	Depends on the connected load		
<b>Device working environment information</b>			
Operating temperature	0 ~ 40 °C		
Humidity	20 to 90 % without condensation		
<b>Device communication ports information</b>			
Battery Pack connector	2 x		
<b>Device physical data information</b>			
Dimensions (L x W x H)	450 mm x 440 mm x 88 mm	483 mm x 440 mm x 88 mm	347 mm x 145 mm x 225 mm
Weight	14.8 kg	19,3 kg	16.9 kg
<b>Device compatible optional accessories</b>			
UPS	R/2000I/PSW R/3000I/PSW	R/2000I/PF1 R/3000I/PF1	O/2000I/PF1 O/3000I/PF1
Battery Pack	B/0409/R	B/0609/R	B/0609/O
Rack rail mounting kit	R/0019		

Product specification, as well as its appearance is a subject to change without prior notice. All listed trade names are registered trademarks of their respective owners.